

U

NORMALANSAUGENDE KREISELPUMPEN
MIT EINFACH WIRKENDER GLEITRINGDICHTUNG



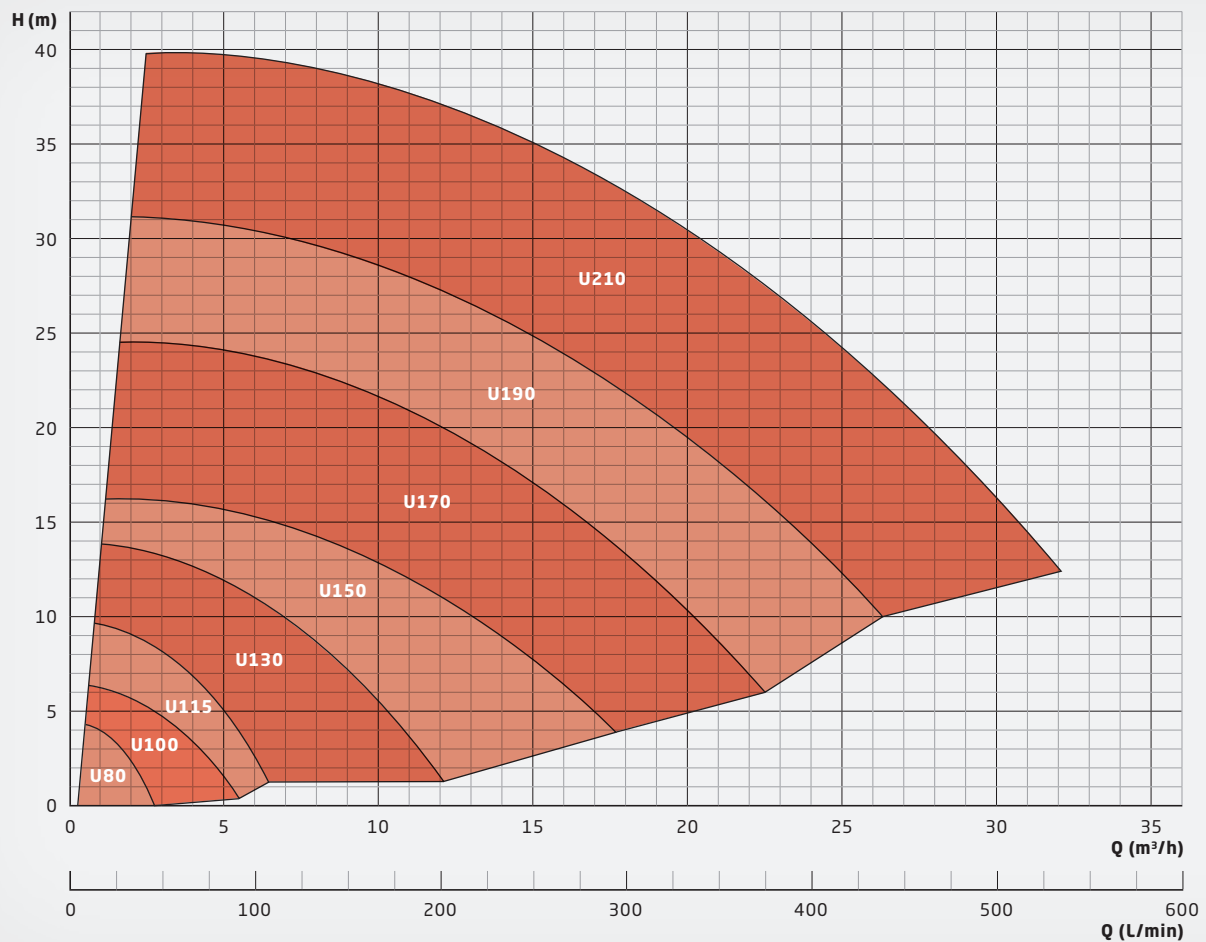
U

Normalansaugende Kreiselpumpen mit einfach wirkender Gleitringdichtung

Gehäuse- und Laufradwerkstoff:	PVDF
Elastomerwerkstoffe:	EPDM, FKM (z. B. Viton®), FEP, FFKM (z. B. Kalrez®)
Gleitringwerkstoffe:	SiC (Siliziumkarbid), Graphitkohle, PTFE-GF, Al ₂ O ₃ -Keramik
Medienberührte Metallteile:	Edelstahl 1.4571 (V4A), Hastelloy® C4

Die Baureihe U ist das Einstiegsmodell zur Förderung aggressiver Medien. Bei der Baureihe U wird die Motorkraft mit einer durchgehenden Welle direkt auf das Pumpenlaufrad übertragen (Blockpumpe). Eine einfachwirkende, durch das Fördermedium geschmierte und gekühlte Gleitringdichtung sorgt für die Dichtheit der Pumpe. Die Gleitringdichtung ist lieferbar mit verschiedenen Elastomer- und Gleitflächenwerkstoffen sowie mit oder ohne Wellenschoner aus PVDF.

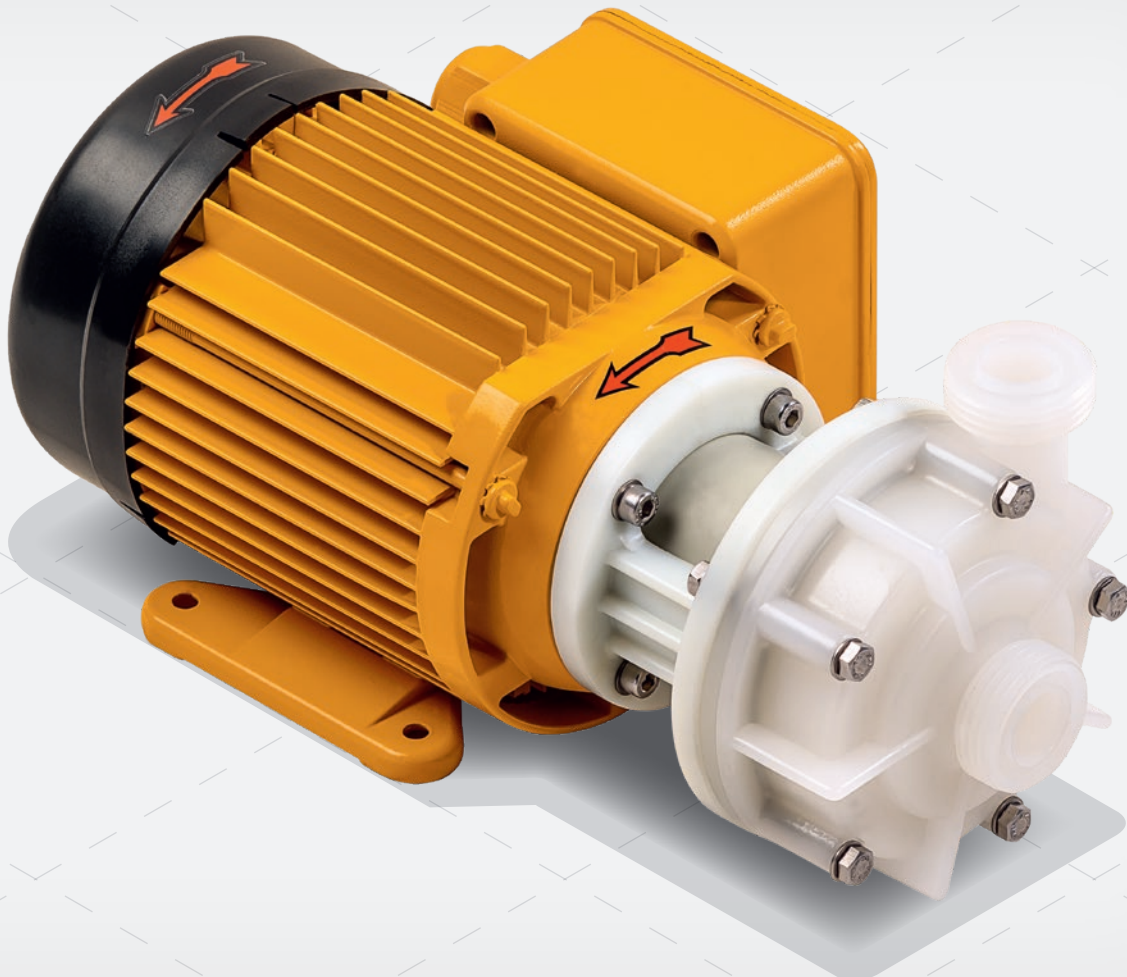
LEISTUNGSÜBERSICHT



Vorteile:

- + preisgünstige und robuste Alternative zu magnetgekoppelten Pumpen
- + Einsatz auch bei ferromagnetischen Partikeln im Medium möglich
- + kompakte Blockbauweise
- + für korrosive und aggressive Medien geeignet

Die Baureihe U ist ein universell einsetzbarer Allrounder. Durch die Ausführungs- und Materialvielfalt ist eine optimale Anpassung an unterschiedlichste Fördermedien und Betriebsbedingungen möglich. Feststoffe bis zu 3 mm Korngröße und 10 Vol. % können mitgefördert werden. Die Viskosität kann bis zu 150 mPas betragen, die maximale Medientemperatur liegt bei 95 °C. Alle Baugrößen sind auch in ATEX-zertifizierten Versionen unter der Bezeichnung U-EX für den Einsatz in ATEX Zone 2 erhältlich.





U

Normalansaugende Kreiselpumpen mit einfach wirkender Gleitringdichtung

BESCHREIBUNG

Ausführung	Chemikalienfeste, einstufige Kreiselpumpe in Blockbauweise, mit einfach wirkender Gleitringdichtung
Merkmale	<ul style="list-style-type: none">· Preisgünstige und robuste Alternative zu magnetgekuppelten Pumpen· Geeignet auch für Flüssigkeiten mit leichter Feststoffbeladung aufgrund federbelasteter Gleitringdichtung· Förderung von ferromagnetischen Partikel möglich· Wartungsarmer Betrieb durch hochwertige Gleitflächenwerkstoffe· Alle medienberührten Teile aus hochwertigen, korrosionsbeständigen Materialien· Standardmäßig mit Gewindeanschlüssen nach ISO 228-1 ausgerüstet, ab Baugröße 130 optional auch mit Flanschanschlüssen lieferbar· Universell einsetzbar, kompakt und leise· Korrosionsfeste Lackierung in RAL1017, Safrangelb· Alle Schrauben aus Edelstahl V4A (1.4571)
Einsatzbereiche	<p>Förderung von Säuren, Laugen oder anderen korrosiven Flüssigkeiten in Anwendungen, bei denen eine hermetisch dichte Pumpe nicht gefordert ist. Förderung von korrosiven oder gefährlichen Flüssigkeiten, die geringe Mengen fester Partikel aufweisen.</p> <p>Zum Beispiel in den folgenden Anwendungen:</p> <ul style="list-style-type: none">· Industrielle und kommunale Abwasseraufbereitung· Galvanotechnik und Oberflächenbeschichtung· Labor- und Medizintechnik· Umwelttechnik, Abgasreinigung, Gaswäscher· Batterieherstellung, Energiespeicher· u.v.m.

AUSFÜHRUNG

Lieferbare Werkstoffe

- Gehäuse: PVDF
- Elastomere: FKM, EPDM, FEP, FFKM
- Gleitlagerpaarungen: PTFE/Al₂O₃, Kohle/Al₂O₃, SiC/SiC, SiC/Kohle

Standard-Motoren (ab Lager lieferbar)

- Drehstrommotoren: D230/Y400 V-3ph 50 Hz, D277/Y480 V-3ph 60 Hz, IP 55, Isol.-Kl. F, auch mit Kaltleiter
- Alle Drehstrommotoren ab 0,75 kW haben Energieeffizienzklasse IE3
- Wechselstrommotoren (bis 1,1 kW: 230 V-1ph, 50/60 Hz, IP 55, Isol.-Kl. F)
- ATEX-Motoren in Temperaturklasse T3

Sondermotoren (auf Anfrage lieferbar)

- Sonderspannungen und -frequenzen
- Drehstrommotoren mit integriertem Frequenzumrichter
- ATEX-Motoren mit druckfester Kapselung und Temperaturklassen T4 oder T5
- 4- polige Motoren mit Drehzahl 1450 U/min bei 50 Hz
- UL- und CSA-Ausführungen
- Sonderschutzarten, z. B. IP 65
- Sonderisoliationsklassen, z. B. Tropenisolationen
- Mehrbereichsspannung, z. B. 220-290 / 380-500 V, 50 Hz; 220-332 / 380-575 V, 60 Hz
- Gleichstrommotoren (DC oder BLDC)

Einsatzbedingungen

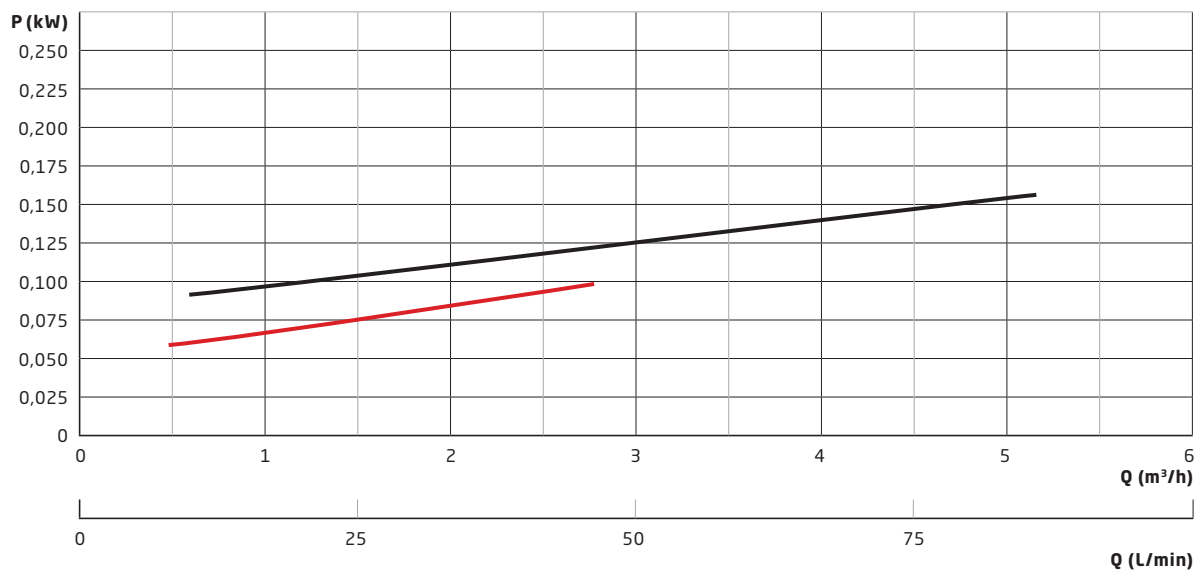
- Maximale Fördermenge der Baureihe: 30 m³/h
- Maximale Förderhöhe der Baureihe: 40 m
- Temperatur des Fördermediums -5 bis 95 °C (PVDF)
- Umgebungstemperatur von -10 bis 40 °C, höhere Temperaturen auf Anfrage möglich
- Anpassung der Pumpen an Medien mit hohen Dichten (bis zu 2,0) möglich



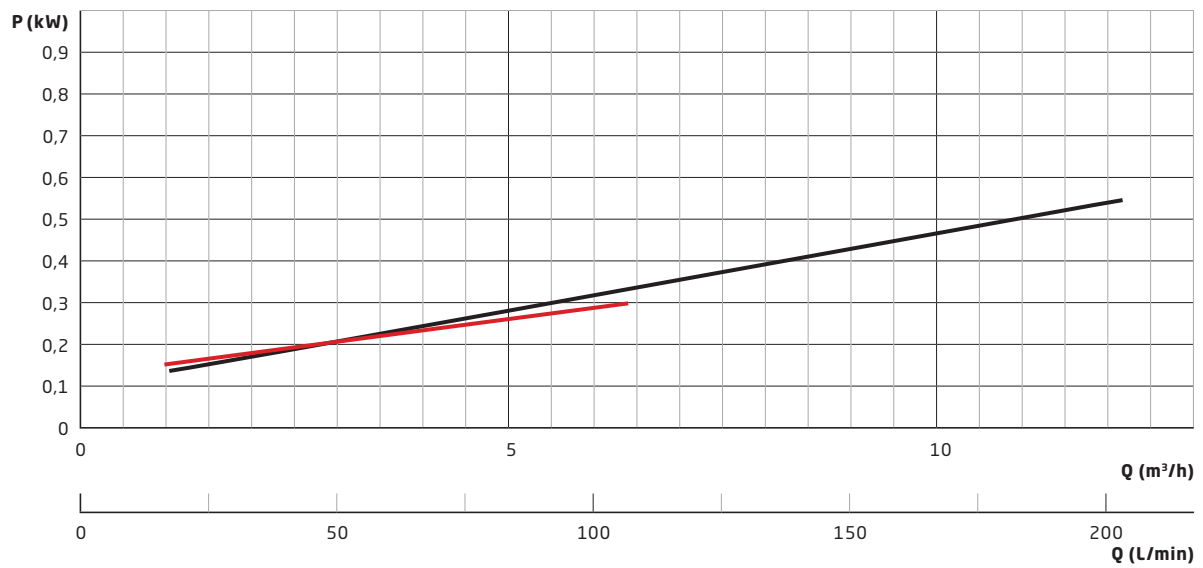
U

Normalansaugende Kreiselpumpen mit einfach wirkender Gleitringdichtung

KENNLINIEN **U 80** (0,18 kW) / **U 101** (0,18 kW)



KENNLINIEN **U 115** (0,25 kW) / **U 130** (0,55 kW)

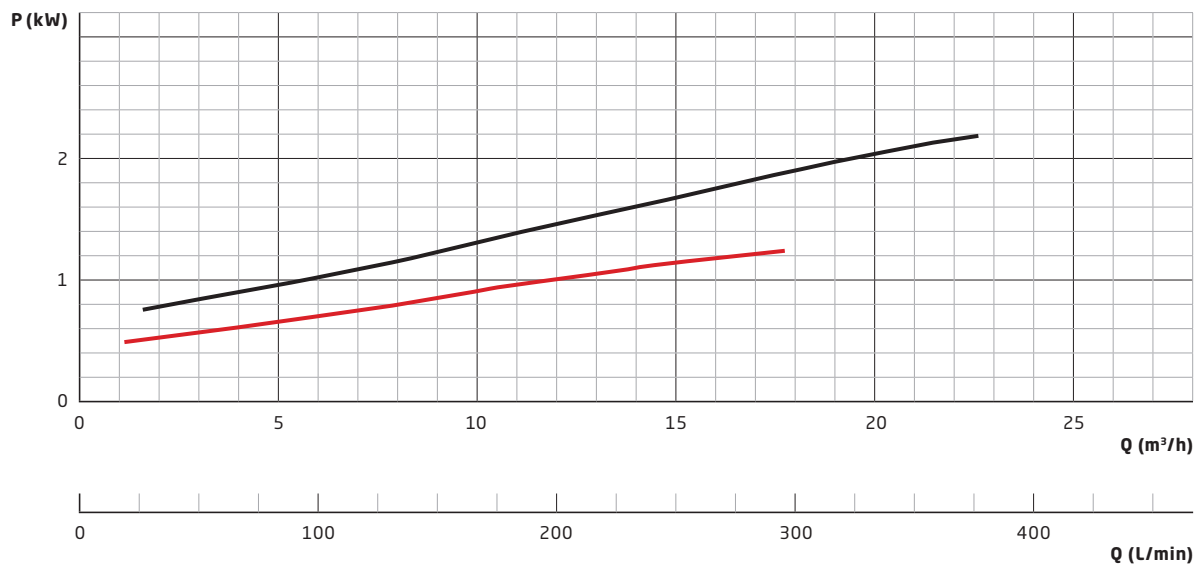
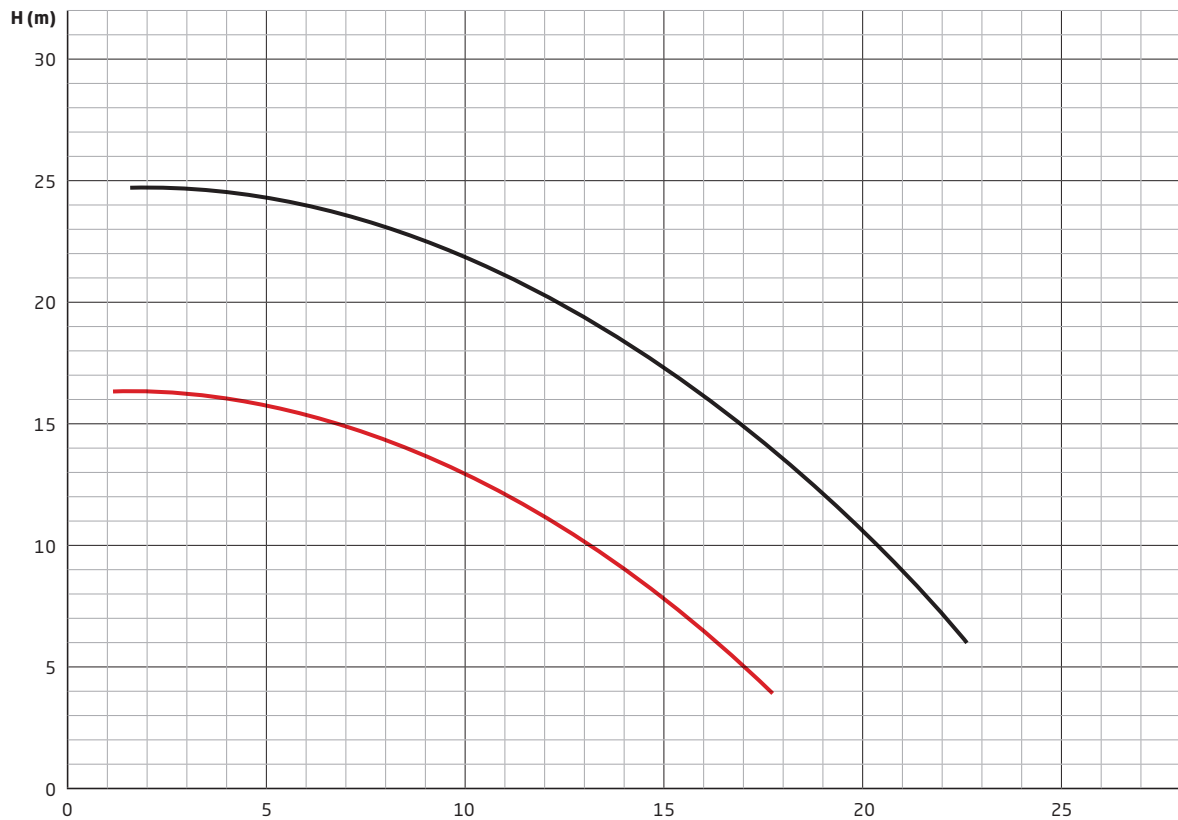




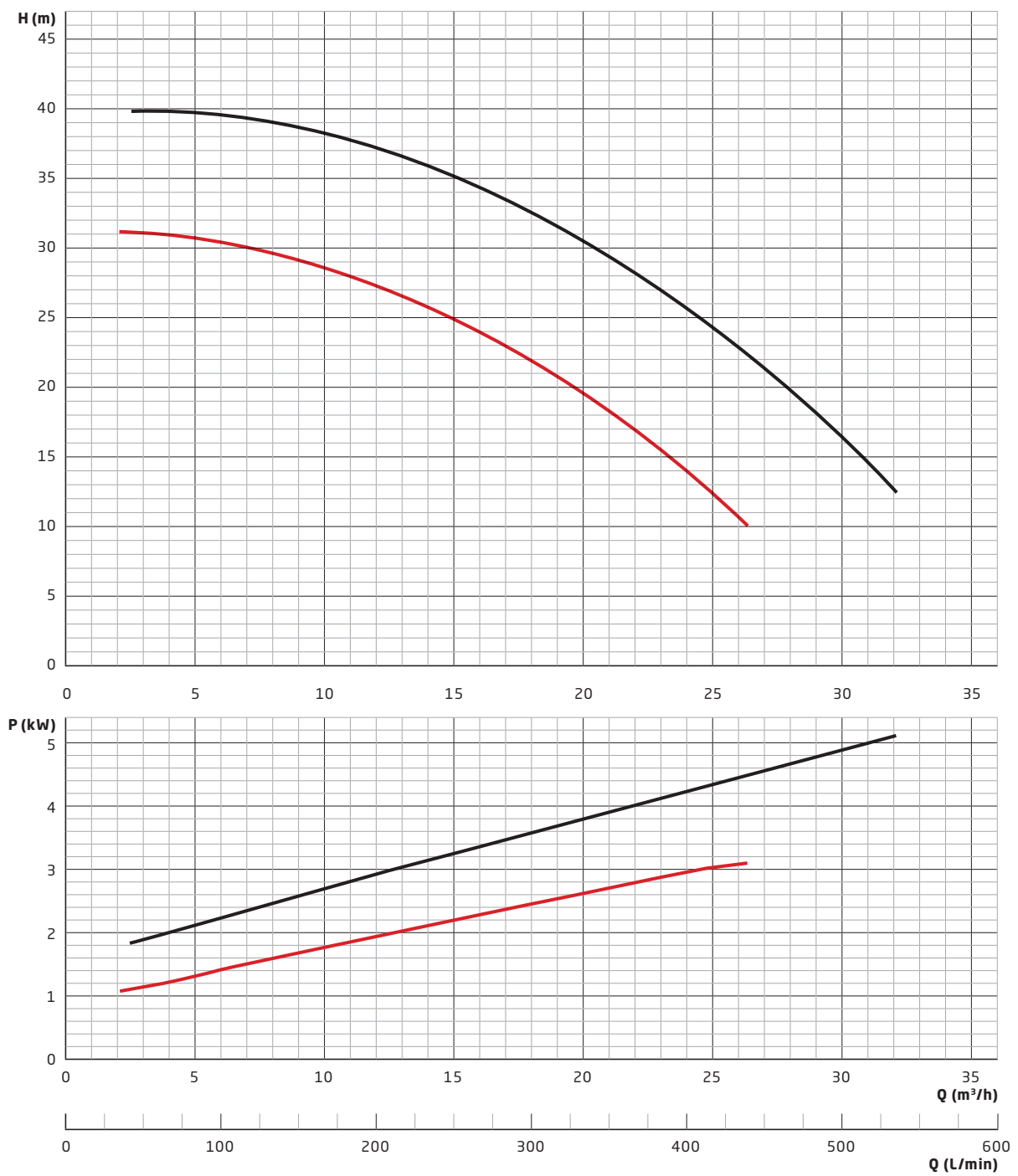
U

Normalansaugende Kreiselpumpen mit einfach wirkender Gleitringdichtung

KENNLINIEN **U 150** (1,1 kW) / **U 170** (2,2 kW)



KENNLINIEN **U 190** (3,0 kW) / **U 210** (5,5 kW)

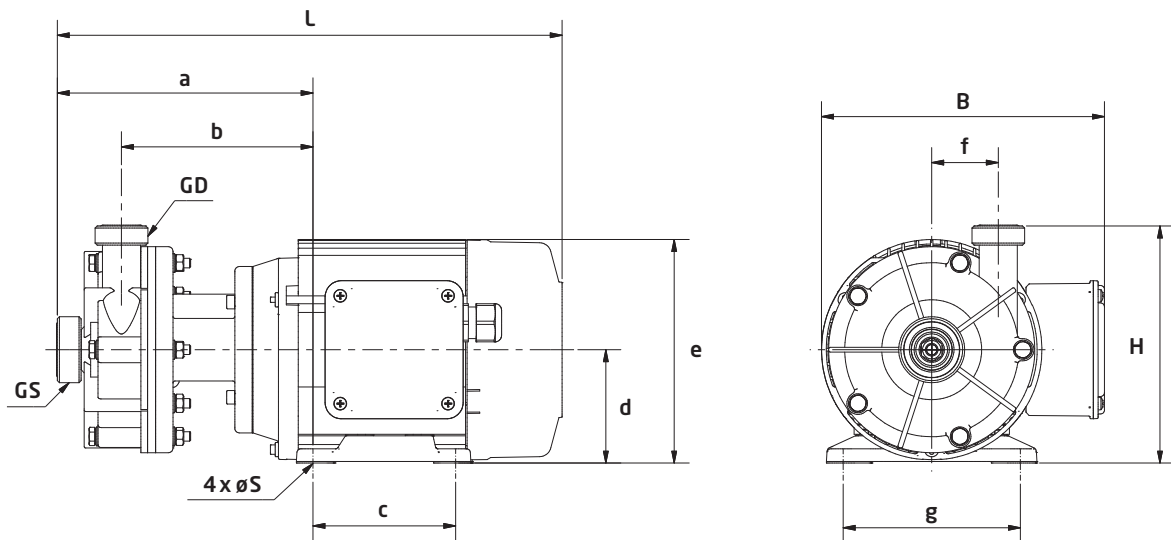




U

Normalansaugende Kreiselpumpen, mit einfach wirkender Gleitringdichtung

ABMESSUNGEN



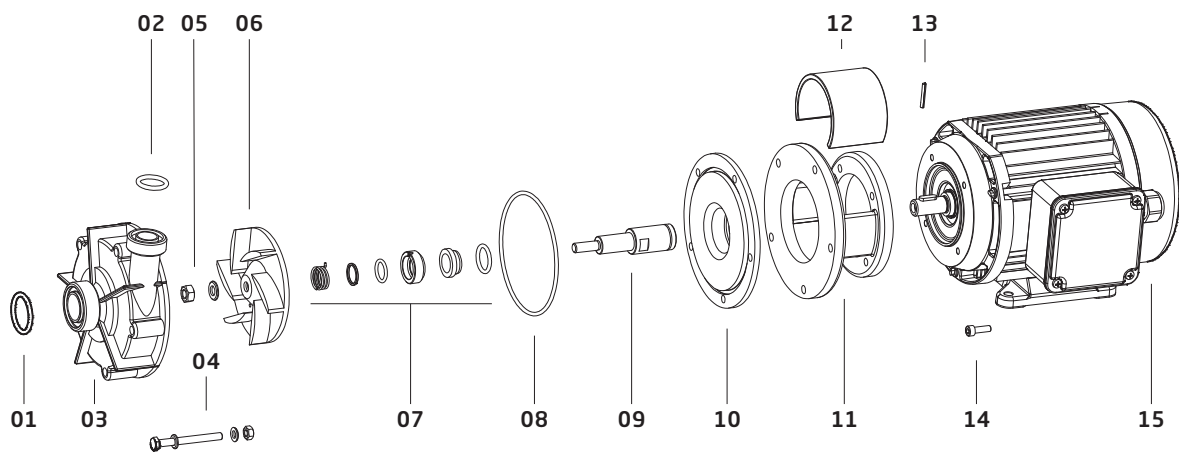
Typ	GS		GD		L (mm)	B (mm)	H (mm)	S (mm)	a (mm)	b (mm)	c (mm)	d (mm)	e (mm)	f (mm)	g (mm)
	Gewinde	DN	Gewinde	DN											
80	G¾"	10	G¾"	10	266	151	108	6	142	107	71	56	112	25	90
101	G1"	15	G1"	15	268	151	118	6	144	108,5	71	56	112	31	90
115	G1"	15	G1"	15	283	165	134	7	159	122	80	63	126	37	100
130	G1¼"	20	G1"	15	319	179	149	7	161	121	90	71	141	42	112
150	G1½"	25	G1¼"	20	408	196	171	10	200	152	100	80	159	47	125
170	G2"	32	G1½"	25	489	212	190	10	231	176	125	90	178	58	140
190	G2¾"	32	G2¼"	25	523	220	211	12	242	182	140	100	197	65	211
210	G2"	40	G1½"	32	552	278	236	12	242	193	140	112	221	74	190

ZUBEHÖR

Für alle SCHMITT-Pumpen gibt es ein umfassendes Zubehörprogramm, mit dem der Anschluss der Pumpen in Ihre Anlage erleichtert wird:

- Flanschadapter
- Schlauchanschlüsse
- Anschweißstutzen für Edelstahl-Rohrleitungen
- Reduzier- bzw. Erweiterungsadapter
- Schraubadapter auf NPT-Gewinde
- Saugkörbe für Tauchpumpen
- Verlängerungsrohre für Tauchpumpen

ERSATZTEILE



Position	Bezeichnung	Verfügbare Werkstoffe
01	O-Ring Saugseite	FKM, EPDM, FEP, FFKM
02	O-Ring Druckseite	FKM, EPDM, FEP, FFKM
03	Gehäuse	PVDF
04	Sechskantschraube, Unterlegscheibe, Mutter	V4A
05	Konterschraube, Unterlegscheibe	V4A, Hastelloy C4
06	LaufRad	PVDF
07	Gleitringdichtung komplett	diverse Variationen
08	Gehäusedichtung	FKM, EPDM, FEP, FFKM
09	Wellenhülse	Edelstahl 1.4571, Hastelloy C4
10	Deckel	PVDF
11	Flansch	Aluminium, PP
12	Griffschutz	PP
13	Kerbstift	V4A
14	Zylinderschraube	V4A
15	Motor	



SCHMITT-Kreiselpumpen GmbH & Co. KG

Einsteinstraße 33

76275 Ettlingen, Deutschland

Telefax: +49 (0)7243 5453-22

E-Mail: sales@schmitt-pumpen.de

Der direkte Draht:

Telefon: +49 (0)7243 5453-0

www.schmitt-pumpen.de

Änderungen, die dem technischen Fortschritt dienen, behalten wir uns vor.
Maße und Leistungsangaben unverbindlich.

Stand 01 / 2020