



UP/UP-D0

NORMALANSAUGENDE KREISELPUMPEN
MIT EINFACH ODER DOPPELT WIRKENDER GLEITRINGDICHTUNG



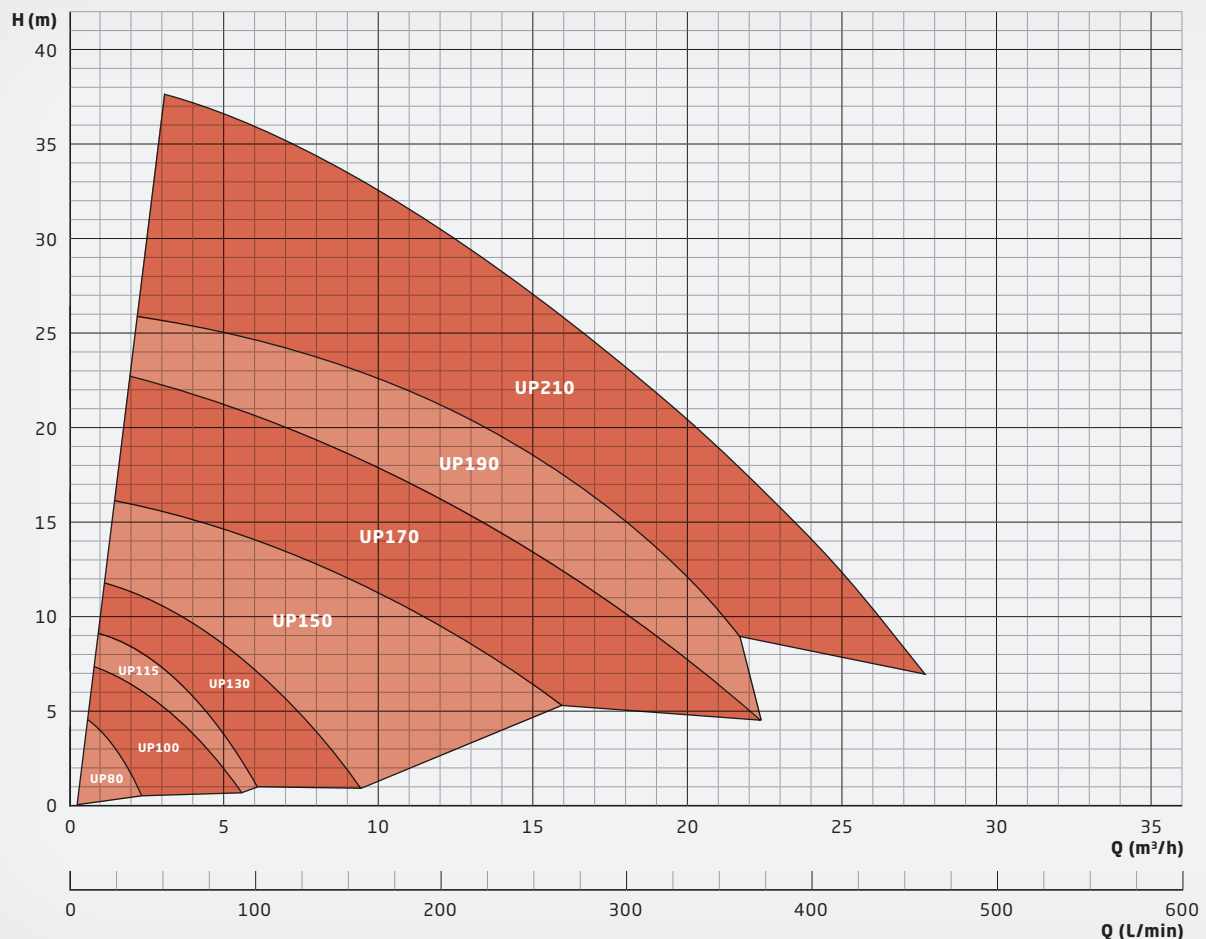
UP/UP-DO

Normalansaugende Kreiselpumpen,
mit einfach oder doppelt wirkender Gleitringdichtung

Gehäuse- und Laufradwerkstoff:	Edelstahl Feinguss 1.4571 (V4A)
Elastomerwerkstoffe:	EPDM, FKM (z. B. Viton®), FEP, FFKM (z. B. Kalrez®)
Gleitringwerkstoffe:	SiC (Siliziumkarbid), Graphitkohle, PTFE-GF, Al ₂ O ₃ -Keramik
Medienberührte Metallteile:	Edelstahl 1.4571 (V4A)

Die Baureihe UP ist das Gegenstück zur Baureihe U für Anwendungen, bei denen der Einsatz einer Kunststoffpumpe nicht möglich ist, z. B. wegen erhöhter Temperaturanforderungen bis zu 150 °C. Sie ist mit einer einfachwirkenden, durch das Fördermedium geschmierten und gekühlten Gleitringdichtung ausgerüstet. Optional ist diese Pumpe auch mit einer doppelt wirkenden Gleitringdichtung unter der Bezeichnung UP-DO erhältlich. Gleitringe und Elastomere sind in verschiedenen Werkstoffen lieferbar, die Feder ist aus Hastelloy® C4.

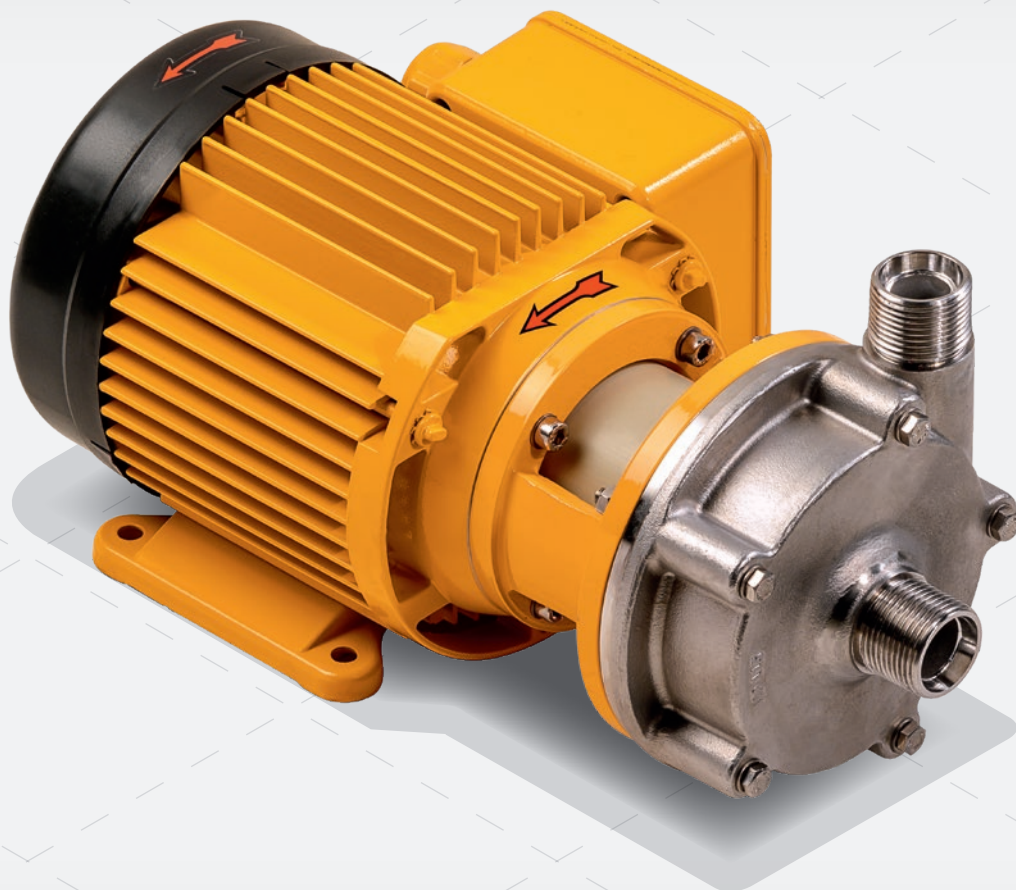
LEISTUNGSÜBERSICHT



Vorteile:

- + robuste und langlebige Konstruktion aus dickwandigen, massiven Edelstahlbauteilen
- + kompakte Blockbauweise
- + einfache Installation
- + für hohe Temperaturen geeignet
- + UP-DO: trockenlaufsicher in Verbindung mit druckbeaufschlagtem Versorgungssystem
- + UP-DO: kein Austritt von toxischen oder umweltgefährdenden Medien
- + UP-DO: erfüllt die Anforderungen der TA Luft

Feststoffe bis zu 3 mm Korngröße und 10 Vol. % können mitgefördert werden. Die Viskosität kann bis zu 150 mPas betragen, die maximale Medientemperatur liegt, je nach Ausführung, bei 150°C. Alle Baugrößen sind auch in ATEX-zertifizierten Versionen unter der Bezeichnung UP-EX für den Einsatz in ATEX Zonen 1 und 2 erhältlich.





UP/UP-DO

Normalansaugende Kreiselpumpen,
mit einfach oder doppelt wirkender Gleitringdichtung

BESCHREIBUNG

Ausführung	Chemikalienfeste Edelstahl-Kreiselpumpe in Blockbauweise, mit einfach oder doppelt wirkender Gleitringdichtung
Merkmale	<ul style="list-style-type: none">· Robuste und langlebige Konstruktion aus dickwandigen, massiven Edelstahl- Bauteilen· Geeignet auch für Flüssigkeiten mit leichter Feststoffbeladung aufgrund federbelasteter Gleitringdichtung· Wartungsarmer Betrieb durch hochwertige Gleitflächenwerkstoffe· Alle medienberührten Teile aus hochwertigem, korrosionsbeständigen Edelstahl 1.4571 (AISI 316Ti)· Standardmäßig mit Gewindeanschlüssen nach ISO 228-1 ausgerüstet, ab Baugröße 130 optional auch mit Flanschanschlüssen lieferbar· Universell einsetzbar, kompakt und leise· Zugelassen für den Einsatz in explosionsgefährdeten Umgebungen (ATEX Zone 1)· Korrosionsfeste Lackierung in RAL1017, Safrangelb
Einsatzbereiche	<p>Förderung von Salzwasser, schwachen Säuren und Laugen oder anderen korrosiven Flüssigkeiten. Förderung von wasser- oder öl-basierten Emulsionen bei Temperaturen bis 150 °C. Einsatz in rauen Umgebungen und in Applikationen, bei denen eine besonders robuste Pumpe gefordert ist.</p> <p>Zum Beispiel in den folgenden Anwendungen:</p> <ul style="list-style-type: none">· Förderung von Kühlmitteln und Wärmeträgerölen in Kühl- oder Temperiergeräten· Galvanotechnik und Oberflächenbeschichtung· Abwasser- und Frischwasseraufbereitung· Papierindustrie· Labor- und Medizintechnik· Umwelttechnik, Abgasreinigung und Gaswäscher

AUSFÜHRUNG

Lieferbare Werkstoffe

- Edelstahl 1.4571 (316Ti)
- Elastomere: FKM, EPDM, FEP, FFKM
- Gleitringdichtung: PTFE/Al₂O₃, Kohle/Al₂O₃, SiC/SiC, SiC/Kohle

Standard-Motoren (ab Lager lieferbar)

- Drehstrommotoren: D230/Y400 V-3ph 50Hz, D277/Y480 V-3ph 60Hz, IP 55, Isol.-Kl. F, auch mit Kaltleiter
- Alle Drehstrommotoren ab 0,75 kW haben Energieeffizienzklasse IE3
- Wechselstrommotoren (bis 1,1 kW: 230 V-1ph, 50/60Hz, IP 55, Isol.-Kl. F)
- ATEX-Motoren in Temperaturklasse T3

Sondermotoren (auf Anfrage lieferbar)

- Sonderspannungen und -frequenzen
- Drehstrommotoren mit integriertem Frequenzumrichter
- ATEX-Motoren mit druckfester Kapselung und Temperaturklasse T4
- 4-polige Motoren mit Drehzahl 1450 U/min bei 50 Hz
- UL- und CSA-Ausführungen
- Sonderschutzarten, z. B. IP 65
- Sonderisoliationsklassen, z. B. Tropenisolationen
- Mehrbereichsspannung, z. B. 220-290 / 380-500 V, 50 Hz;
220-332 / 380-575 V, 60 Hz
- Gleichstrommotoren (DC oder BLDC)

Einsatzbedingungen

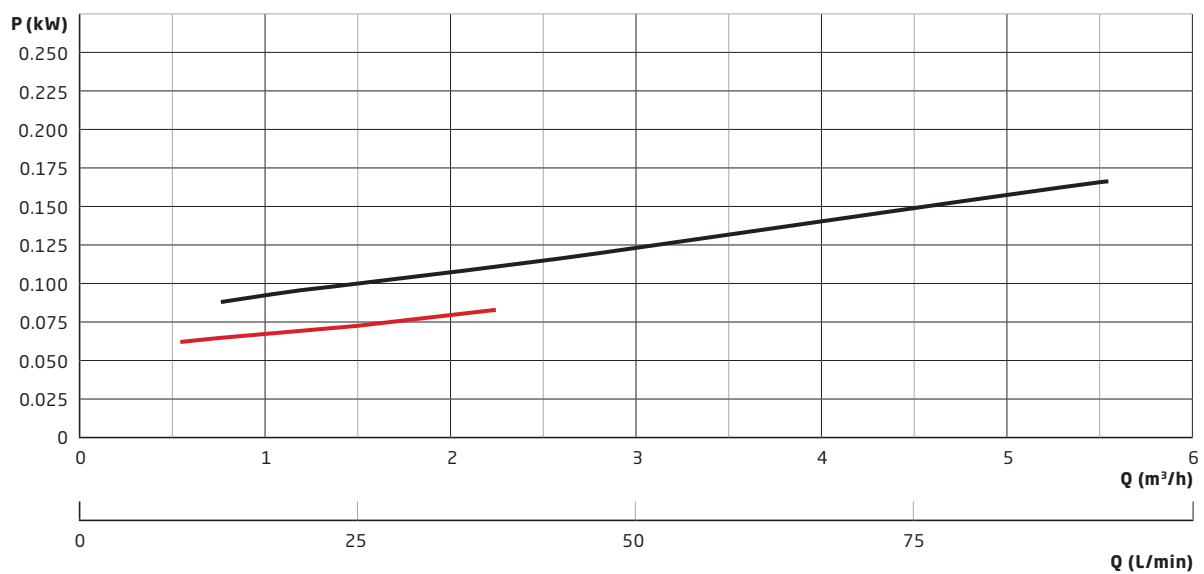
- Maximale Fördermenge der Baureihe: 30 m³/h
- Maximale Förderhöhe der Baureihe: 40 m
- Temperatur des Fördermediums -20 bis 150 °C
- Umgebungstemperatur von -10 bis 40 °C, höhere Temperaturen auf Anfrage möglich
- Anpassung der Pumpen an Medien mit hohen Dichten (bis zu 2,0) möglich



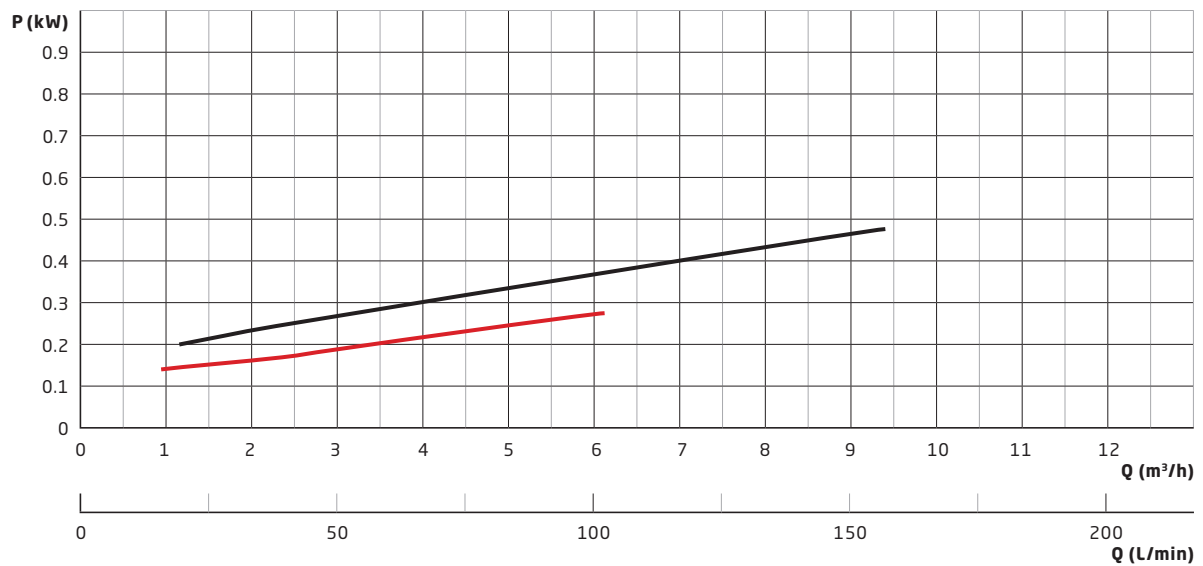
UP/UP-DO

Normalansaugende Kreiselpumpen,
mit einfach oder doppelt wirkender Gleitringdichtung

KENNLINIEN **UP 80** (0,18 kW) / **UP 100** (0,18 kW)



KENNLINIEN **UP 115** (0,25 kW) / **UP 130** (0,55 kW)

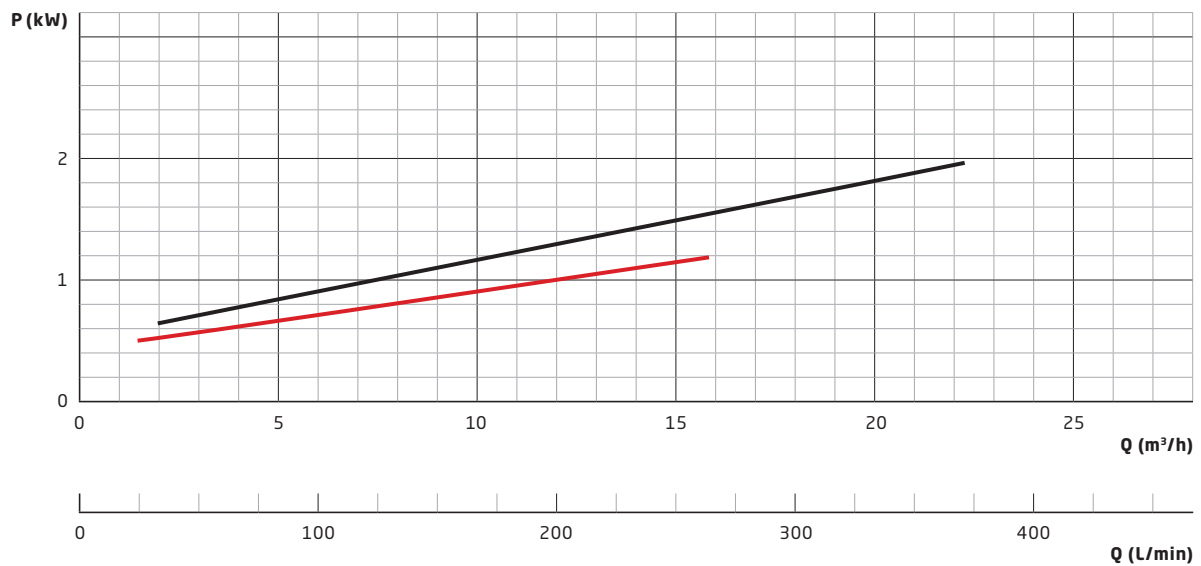




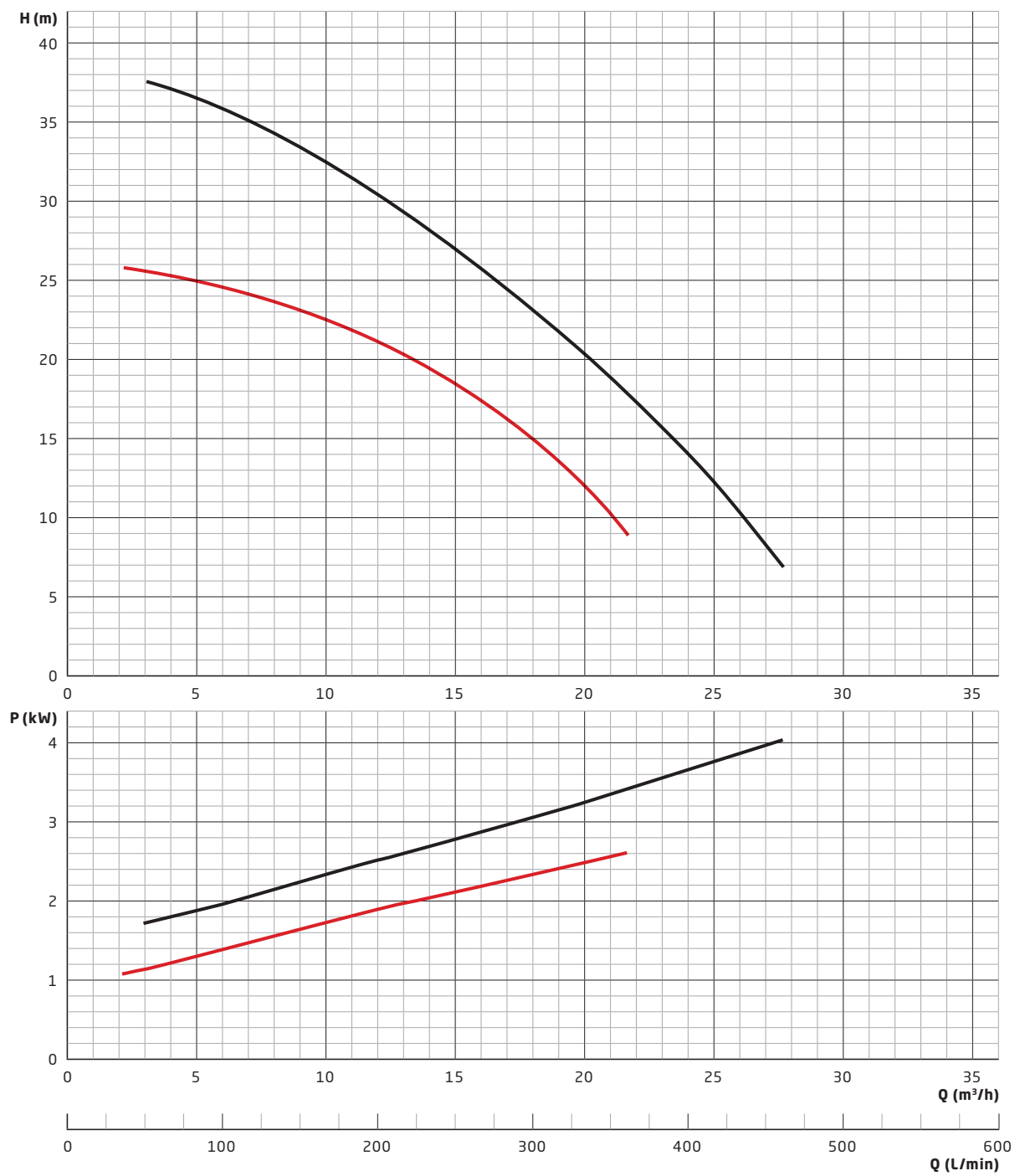
UP/UP-DO

Normalansaugende Kreislumpen,
mit einfach oder doppelt wirkender Gleitringdichtung

KENNLINIEN **UP 150** (1,1 kW) / **UP 170** (2,2 kW)



KENNLINIEN **UP 190** (3,0 kW) / **UP 210** (5,5 kW)

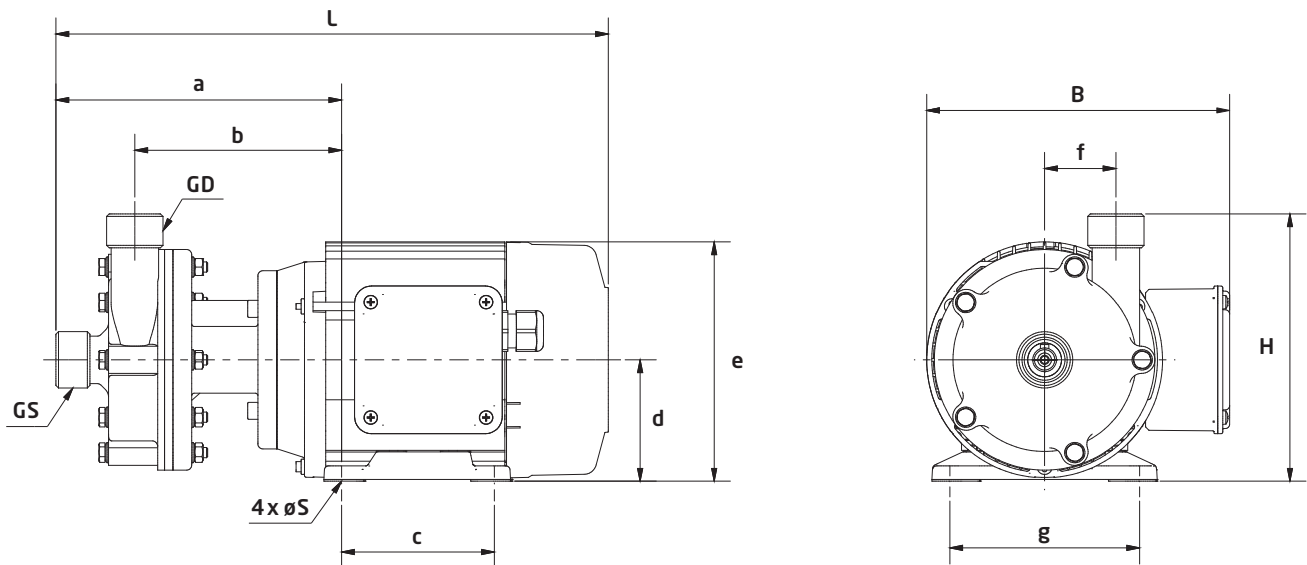




UP/UP-DO

Normalansaugende Kreiselpumpen,
mit einfach oder doppelt wirkender Gleitringdichtung

ABMESSUNGEN UP



Typ	GS		GD		L (mm)	B (mm)	H (mm)	S (mm)	a (mm)	b (mm)	c (mm)	d (mm)	e (mm)	f (mm)	g (mm)
	Gewinde	DN	Gewinde	DN											
80	G½"	10	G½"	10	269	151	124	6	145	107	71	56	112	32	90
100	G¾"	15	G¾"	15	273	151	126	6	149	108,5	71	56	112	35	90
115	G¾"	15	G¾"	15	291	165	141	7	167	122	80	63	126	35	100
130	G1"	20	G1"	20	326	179	159	7	168	122	90	71	141	42	112
150	G1¼"	25	G1"	20	412	196	176	10	204	153	100	80	159	47	125
170	G1½"	32	G1¼"	25	493	212	200	10	234	175	125	90	178	55	140
190	G1½"	32	G1¼"	25	519	220	220	12	242	183	140	100	197	60	160
210	G2"	40	G1½"	32	564	278	242	12	253	189	140	112	221	70	190

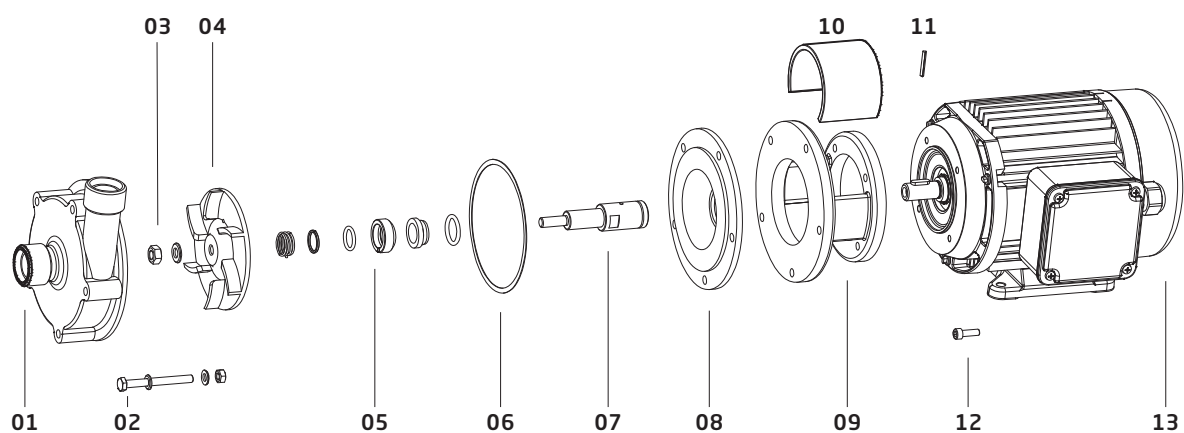
Anmerkung: Abmessungen bzw. Maßblätter der UP-DO auf Anfrage

ZUBEHÖR

Für alle SCHMITT-Pumpen gibt es ein umfassendes Zubehörprogramm, mit dem der Anschluss der Pumpen in Ihre Anlage erleichtert wird:

- Flanschadapter
- Schlauchanschlüsse
- Anschweißstutzen für Edelstahl-Rohrleitungen
- Reduzier- bzw. Erweiterungsadapter
- Schraubadapter auf NPT-Gewinde
- Saugkörbe für Tauchpumpen
- Verlängerungsrohre für Tauchpumpen

ERSATZTEILE UP



Position	Bezeichnung	Verfügbare Werkstoffe
01	Gehäuse	Edelstahl 1.4571
02	Sechskantschraube, Unterlegscheibe, Mutter	V4A
03	Konterschraube, Unterlegscheibe	V4A
04	Laufrad	Edelstahl 1.4571
05	Gleitringdichtung komplett	diverse Varianten
06	Gehäusedichtung	FKM, EPDM, FEP, FFKM
07	Wellenhülse	Edelstahl 1.4571
08	Deckel	Edelstahl 1.4571
09	Flansch	Aluminium
10	Griffschutz	PP
11	Kerbstift	V4A
12	Zylinderschraube	V4A
13	Motor	

Anmerkung: Ersatzteilliste für UP-DO auf Anfrage



SCHMITT-Kreiselpumpen GmbH & Co. KG

Einsteinstraße 33

76275 Ettlingen, Deutschland

Telefax: +49 (0)7243 5453-22

E-Mail: sales@schmitt-pumpen.de

Der direkte Draht:

Telefon: +49 (0)7243 5453-0

www.schmitt-pumpen.de

Änderungen, die dem technischen Fortschritt dienen, behalten wir uns vor.
Maße und Leistungsangaben unverbindlich.

Stand 01 / 2020