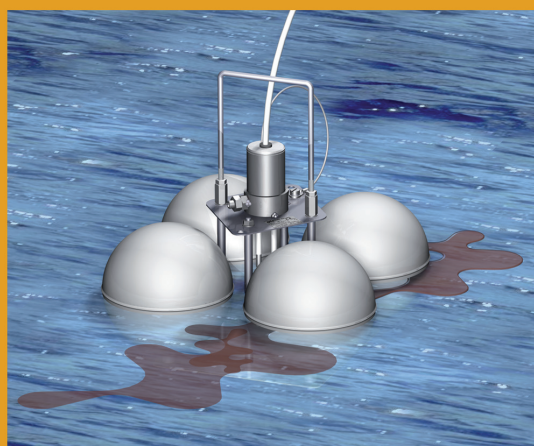




Electrodes flottantes Ex

Pour détecter la présence
d'hydrocarbures liquides
sur de l'eau



JOLA
contact@jola.fr • www.jola.fr

Ces appareils ne doivent être installés, branchés, mis en fonctionnement, entretenus et remplacés que par un personnel qualifié pour ce type de travail.

Sous réserve de modifications du design de nos appareils et de leurs caractéristiques techniques.

Les données figurant dans cette brochure contiennent les spécifications des produits et non la garantie de leurs propriétés.



Electrodes flottantes Ex

Sommaire	Page
Electrodes flottantes Ex	
• Domaines d'application	39-2-3
• Description	39-2-3
• Fonctionnement et réglage	39-2-4
• Exemple d'application	39-2-5
• Différents types	39-2-6
• Description détaillée des différents types	39-2-7
Bâti de montage pour électrodes flottantes Ex	39-2-14
Boîtiers de raccordement Ex (obligatoires)	39-2-15
Relais à électrodes Ex	39-2-17
Schémas de principe de branchement	39-2-19
Flotteur auxiliaire pour électrodes flottantes Ex (en option)	39-2-27



Electrodes flottantes Ex

Domaines d'application

Les électrodes flottantes Ex sont destinées à être installées **dans des fosses, dans des bacs collecteurs, dans des bacs de séparation de liquides légers ...**, pour détecter la présence d'un liquide léger, non soluble dans l'eau et non conducteur sur un liquide de densité supérieure et conducteur suffisamment calme pour permettre la superposition.

Dans les différents lieux d'installation, **le fonctionnement des électrodes flottantes Ex est dû à une séparation nette entre le liquide léger et non conducteur et le liquide conducteur de densité supérieure.**

Selon les normes DIN 1999-100, DIN EN 858-1 et DIN EN 858-2 (sur les séparateurs de liquides légers), la séparation entre l'eau et les liquides légers non solubles dans l'eau et insaponifiables tels que les essences, le diesel, les fuels ou les autres huiles d'origine minérale avec des densités allant jusqu'à 0,95 g/cm³ est prouvée. Pour ces liquides, le fonctionnement des électrodes flottantes Ex est donc assuré lorsque celles-ci sont utilisées **dans des endroits sans système d'évacuation (fosses, bacs collecteurs) ou dans des bacs de séparation qui répondent aux normes DIN 1999-100, DIN EN 858-1 et DIN EN 858-2.** Des tests ont montré qu'une hauteur de 3 à 10 mm de liquide léger et non conducteur sur un liquide de densité supérieure et conducteur (par ex. eau) suffit pour que l'alarme se déclenche.

Pour une utilisation dans d'autres endroits que ceux indiqués ci-dessus, il est nécessaire de tester l'électrode flottante Ex afin de s'assurer si qu'une quantité suffisante de liquide non conducteur soit atteinte pour permettre le bon fonctionnement de celle-ci.

En cas de doute, le lieu d'installation doit être visité par un technicien JOLA ou par un organisme de contrôle agréé afin de déterminer si l'utilisation d'électrodes flottantes Ex est possible.

Il est nécessaire que la gamme de températures d'utilisation précisée dans le prospectus pour l'utilisation des électrodes flottantes Ex soit respectée et **que les deux liquides soient sous forme liquide.** Ainsi, le fonctionnement dans de l'eau ne peut être assuré que si la température de celle-ci est supérieure à 0°C.

Pour des températures inférieures à 0°C, nous recommandons l'utilisation de l'électrode flottante Ex avec chauffage, type HE/SCHE 2/Ex (Variante ILS)-1G
⊕ II 2 G c IIB T4.

Description

Les électrodes flottantes Ex comportent une partie supérieure et une partie inférieure. La partie supérieure est composée d'une plaque de maintien dans laquelle est fixée une électrode-tiges réglable comportant 2 ou 3 tiges de détection : 1 ou 2 électrode(s) de commande et 1 électrode de masse (2 tiges : 1 alarme ; 3 tiges : 2 alarmes). La partie inférieure est composée de quatre flotteurs et d'une plaque de stabilisation.

Fonctionnement et réglage

(En prenant pour exemple une électrode flottante Ex équipée de 2 tiges de détection)

L'électrode flottante Ex flotte normalement sur un liquide conducteur, de l'eau par exemple. Elle est raccordée, par l'intermédiaire d'un boîtier de raccordement Ex (obligatoire), à un relais à électrodes Ex qui lui fournit une tension de sécurité. L'électrode-tiges est réglée de façon à ce que les pointes des 2 tiges de détection soient en permanence sous l'eau. La présence de liquide conducteur (eau) crée un contact électrique entre les deux tiges de détection et entraîne un courant de repos par le relais à électrodes Ex. Selon le liquide (calme ou agité) l'électrode-tiges doit être plus ou moins descendue.

Pour un fonctionnement optimal, l'électrode-tiges doit être fixée de telle façon que lors d'une superposition d'une petite quantité de liquide non conducteur (par ex. huile) sur un liquide conducteur (par ex. eau), le faible niveau du liquide non conducteur suffise pour que les extrémités des deux tiges de détection de l'électrode-tiges ne soient en contact qu'avec ce liquide non conducteur. Ainsi, tout contact électrique entre les tiges de détection sera interrompu par ce liquide non conducteur et l'alarme déclenchée.

Lors d'une fuite d'huile sur de l'eau non agitée, l'installation de l'électrode-tiges comme décrite ci-dessus permet de détecter une couche d'huile de 3 à 10 mm environ, d'interrompre le contact électrique entre les tiges de détection et de déclencher l'alarme.

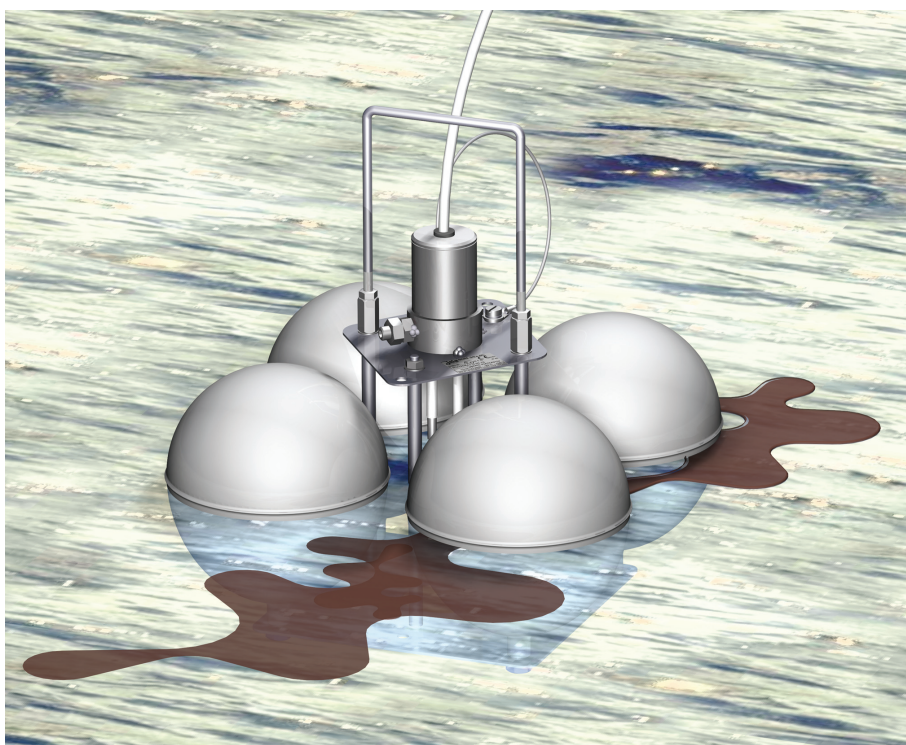
Pour un bon fonctionnement de l'électrode flottante Ex, un niveau minimum de liquide conducteur est nécessaire (voir caractéristiques techniques des électrodes flottantes Ex). Si ce niveau de liquide conducteur est insuffisant, il n'y a pas de contact électrique entre les deux tiges de l'électrode. Cette situation entraîne alors le déclenchement d'une fausse alarme par le relais à électrodes Ex. Seul le modèle SCHE 2/Ex (Variante ILS)-G est doté d'un contact de court-circuit pour éviter ce type de fausse alarme.

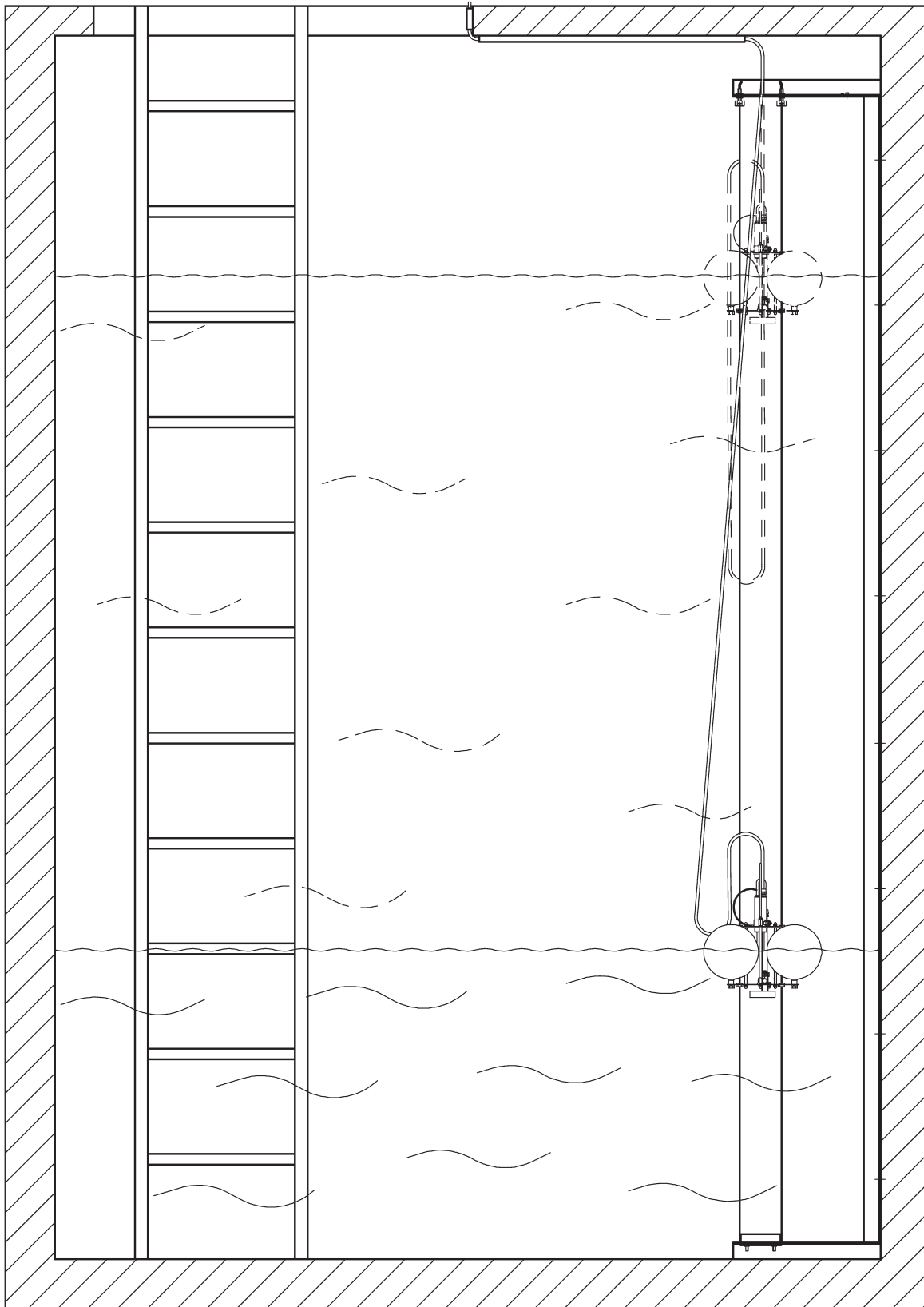
Une électrode flottante SCHE 2/Ex ... équipée de 2 tiges de détection doit être branchée à un relais à électrodes NR 5/Ex, Version A, par l'intermédiaire d'un boîtier de raccordement (obligatoire)

OAK/SCHE/NR/2x1M Ω .

Le relais à électrodes NR 5/Ex, Version A possède une sensibilité de réaction d'env. 30 k Ω (env. 33 μ S). Dans le cas de pluies prolongées, cette sensibilité de réaction peut être insuffisante.

Pour pallier ce problème, le relais à électrodes NR 5/Ex, Version A peut être, sur demande, doté d'une sensibilité de réaction de 200 k Ω (env. 5 μ S).





Exemple d'application :

utilisation d'une électrode flottante Ex dans un bassin de rétention souterrain des eaux pluviales d'un tunnel



Electrodes flottantes Ex

Différents types

Types	Principaux critères de différenciation	Zones Ex	Câble de branchement	Page
SCHE 2/Ex-0G Ex II 1 G Ex ia IIB T6 Ga	2 tiges de détection pour 1 alarme (raccordement à 1 relais à électrodes Ex)	0, 1, 2	PURLF antistatique	39-2-7
SCHE 2/Ex-1G Ex II 2 G Ex ia IIB T6 Gb		1, 2	PTFE	39-2-7
SCHE 2/Ex (Variante 3 tiges)-0G Ex II 1 G Ex ia IIB T6 Ga	3 tiges de détection pour 2 alarmes (raccordement à 2 relais à électrodes Ex)	0, 1, 2	PURLF antistatique	39-2-9
SCHE 2/Ex (Variante 3 tiges)-1G Ex II 2 G Ex ia IIB T6 Gb		1, 2	PTFE	39-2-9
SCHE 2/Ex (Variante ILS)-0G Ex II 1 G Ex ia IIB T6 Ga	2 tiges de détection pour 1 alarme (raccordement à 1 relais à électrodes Ex) avec contact de court-circuit pour éviter une fausse alarme dans le cas où il n'y a pas ou pas suffisamment de liquide pour permettre le fonctionnement de l'électrode flottante Ex	0, 1, 2	PURLF antistatique	39-2-11
SCHE 2/Ex (Variante ILS)-1G Ex II 2 G Ex ia IIB T6 Gb		1, 2	PTFE	39-2-11





Electrodes flottantes Ex

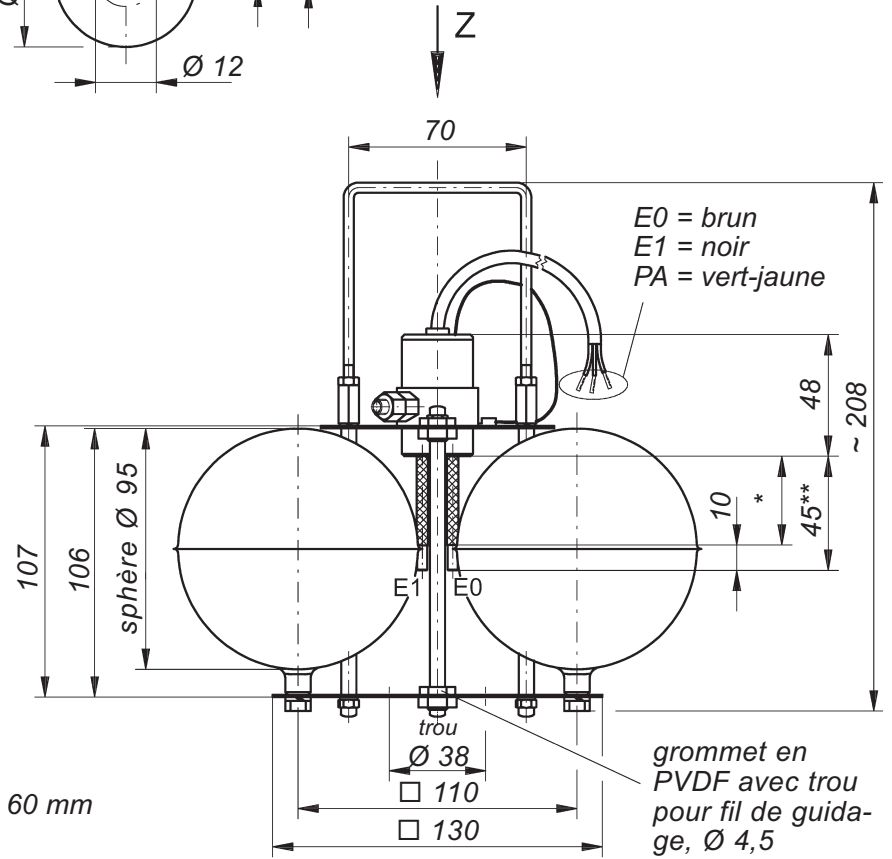
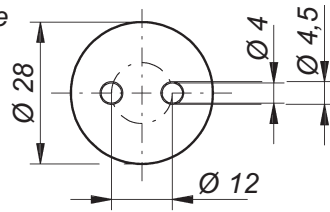
SCHE 2/Ex-0G II 1 G Ex ia IIB T6 Ga

et

SCHE 2/Ex-1G II 2 G Ex ia IIB T6 Gb

Caractéristiques techniques	SCHE 2/Ex-0G  II 1 G Ex ia IIB T6 Ga	SCHE 2/Ex-1G  II 2 G Ex ia IIB T6 Gb
Utilisation	dans des circuits de sécurité intrinsèque en atmosphères explosives zone 0, 1 ou 2 zone 1 ou 2 Attestation d'examen CE de type INERIS 03ATEX0157X	
Conception	1 électrode de commande et 1 électrode de masse	
Tiges de détection	acier inox 316 Ti ; Ø 4 mm, gainées de PVDF ; longueur : env. 45 mm, autres longueurs sur demande	
Tête de l'électrode	acier inox 316 Ti, degré de protection IP65	
Câble de branchement	câble antistatique en PURLF (avec isolant extérieur conducteur en PUR), fixé et étanchéifié dans la tête de l'électrode par de la résine synthétique, autre câble sur demande, longueur : 2 m, plus long sur demande	
Plaque de maintien de l'électrode, plaque de stabilisation et entretoises	acier inox 316 Ti ou autre acier inox	
Flotteurs	4 flotteurs en acier inox 316 Ti, Ø env. 95 mm	
Niveau minimum de liquide conducteur nécessaire sur le sol pour le fonctionnement de l'électrode flottante (avec $d = 1 \text{ g/cm}^3$)	85 mm, il est donc recommandé d'installer l'électrode flottante Ex dans un puisard de la taille la plus réduite possible	
Température d'utilisation	de -20°C à $+60^\circ\text{C}$	
Résistance à la pression	uniquement pour utilisation sans pression	
Longueur max. du câble de branchement entre l'électrode flottante Ex et le relais à électrodes Ex	voir les instructions de montage, de fonctionnement et de maintenance (envoyées sur simple demande)	

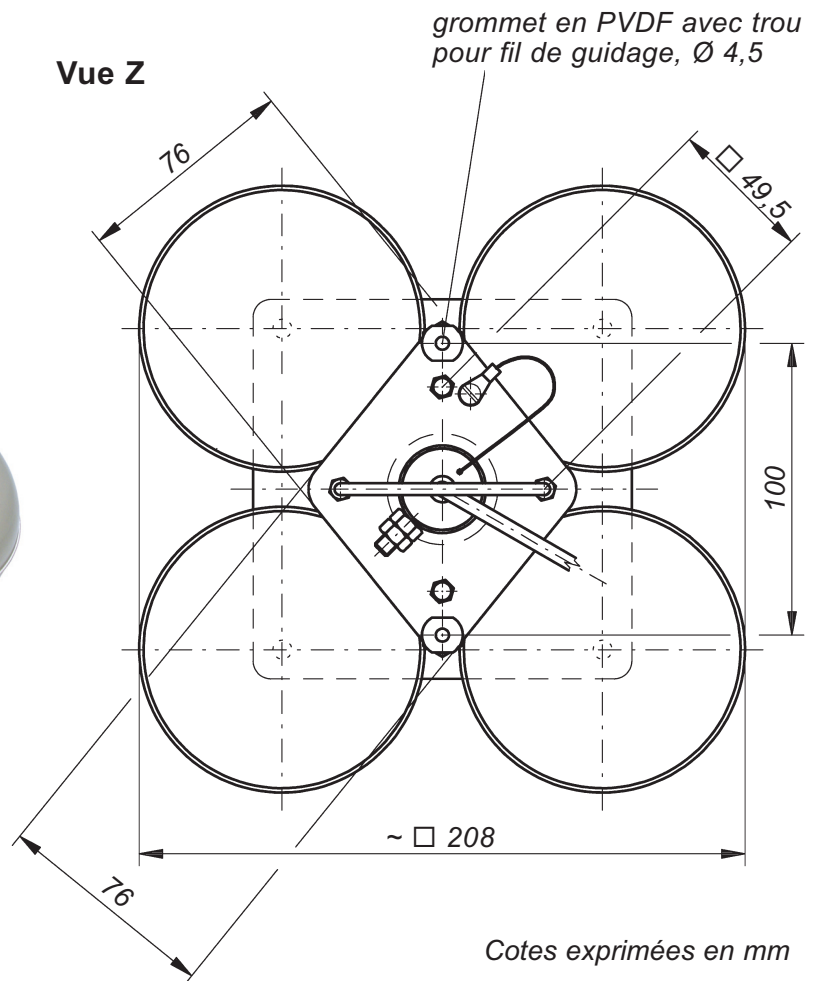
Vue du dessous de l'électrode



*) longueur de chaque gaine : max. 60 mm
 **) autres longueurs sur demande



Vue Z



Cotes exprimées en mm

SCHE 2/Ex-1G II 2 G Ex ia IIB T6 Gb



Electrodes flottantes Ex SCHE 2/Ex (Variante 3 tiges)-0G

⊕ II 1 G Ex ia IIB T6 Ga

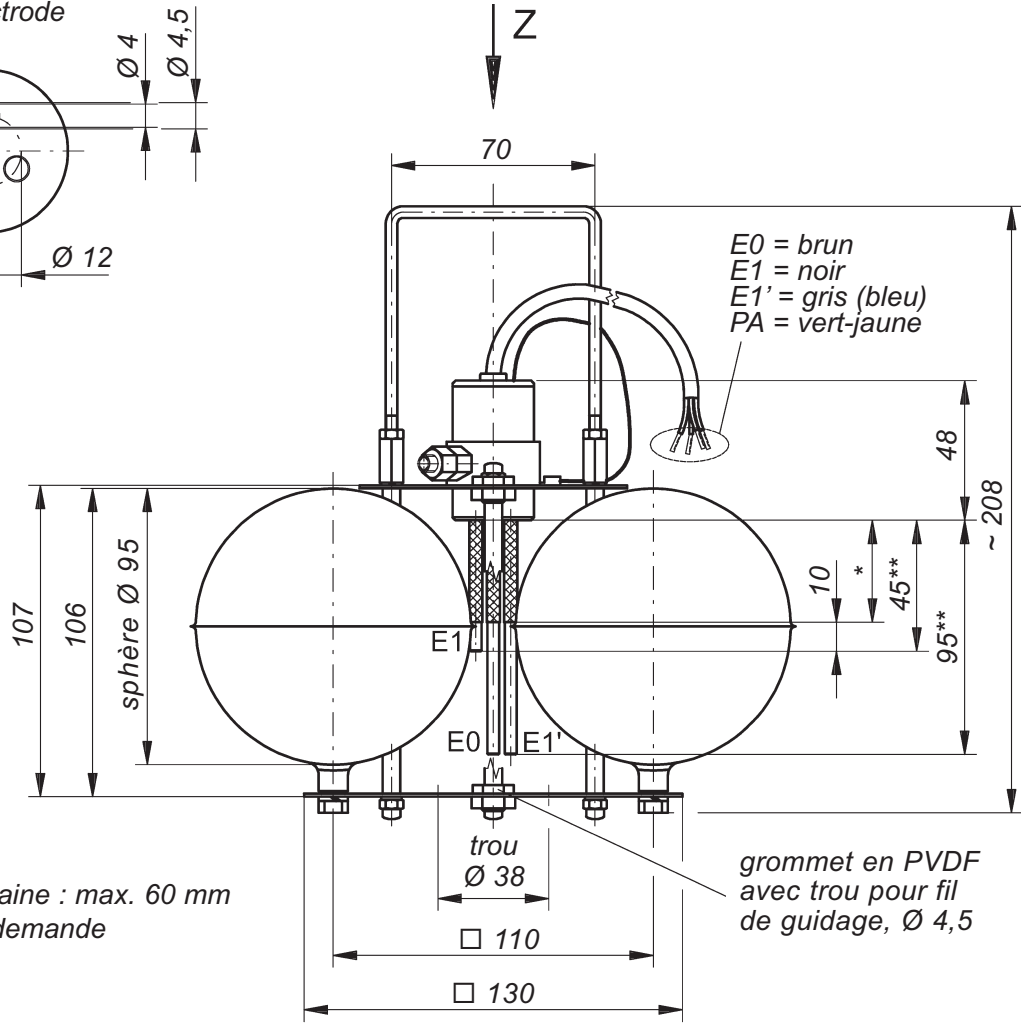
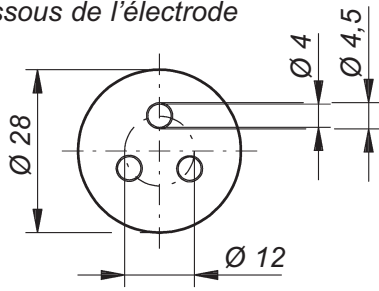
et

SCHE 2/Ex (Variante 3 tiges)-1G

⊕ II 2 G Ex ia IIB T6 Gb

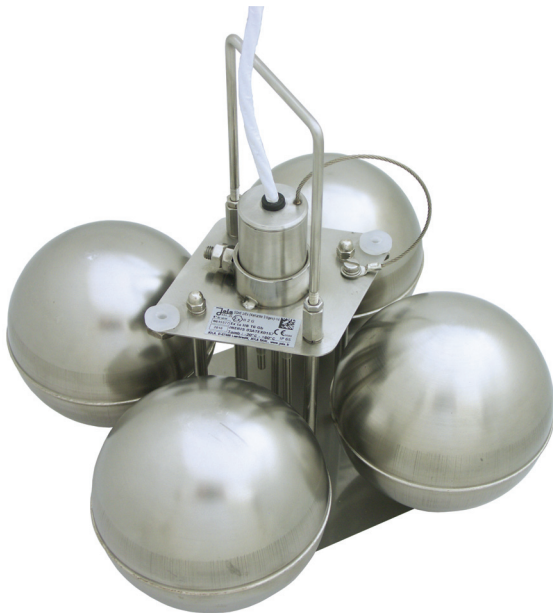
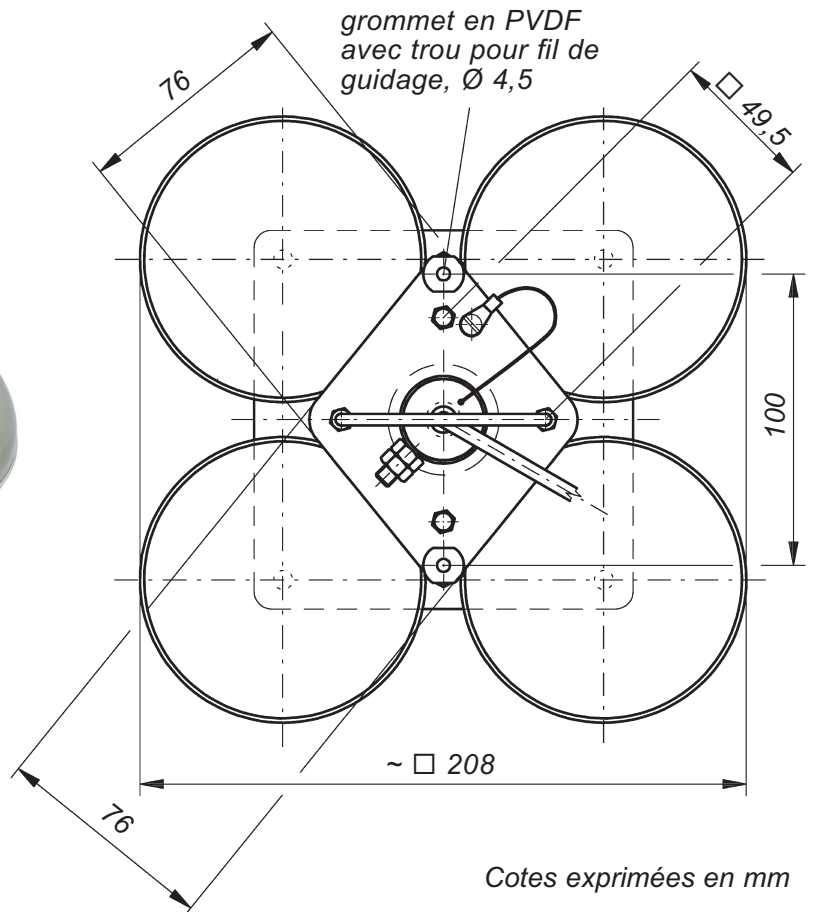
Caractéristiques techniques	SCHE 2/Ex (Variante 3 tiges)-0G ⊕ II 1 G Ex ia IIB T6 Ga	SCHE 2/Ex (Variante 3 tiges)-1G ⊕ II 2 G Ex ia IIB T6 Gb
Utilisation	dans des circuits de sécurité intrinsèque en atmosphères explosives zone 0, 1 ou 2 zone 1 ou 2 Attestation d'examen CE de type INERIS 03ATEX0157X	
Conception	2 électrodes de commande et 1 électrode de masse	
Tiges de détection	acier inox 316 Ti ; Ø 4 mm, gainées de PVDF ; longueur : env. 45 mm – 95 mm – 95 mm, autres longueurs sur demande	
Tête de l'électrode	acier inox 316 Ti, degré de protection IP65	
Câble de branchement	câble antistatique en PURLF (avec isolant extérieur conducteur en PUR), fixé et étanchéifié dans la tête de l'électrode par de la résine synthétique, autre câble sur demande, longueur : 2 m, plus long sur demande	câble en PTFE,
Plaque de maintien de l'électrode, plaque de stabilisation et entretoises	acier inox 316 Ti ou autre acier inox	
Flotteurs	4 flotteurs en acier inox 316 Ti, Ø env. 95 mm	
Niveau minimum de liquide conducteur nécessaire sur le sol pour le fonctionnement de l'électrode flottante (avec $d = 1 \text{ g/cm}^3$)	90 mm, il est donc recommandé d'installer l'électrode flottante Ex dans un puisard de la taille la plus réduite possible	
Température d'utilisation	de - 20°C à + 60°C	
Résistance à la pression	uniquement pour utilisation sans pression	
Longueur max. du câble de branchement entre l'électrode flottante Ex et le relais à électrodes Ex	voir les instructions de montage, de fonctionnement et de maintenance (envoyées sur simple demande)	

Vue du dessous de l'électrode



*) longueur de chaque gaine : max. 60 mm
 **) autres longueurs sur demande

Vue Z



SCHE 2/Ex (Variante 3 tiges)-1G Ex II 2 G Ex ia IIB T6 Gb



Electrodes flottantes Ex SCHE 2/Ex (Variante ILS)-0G

⊕ Ex II 1 G Ex ia IIB T6 Ga

et

SCHE 2/Ex (Variante ILS)-1G

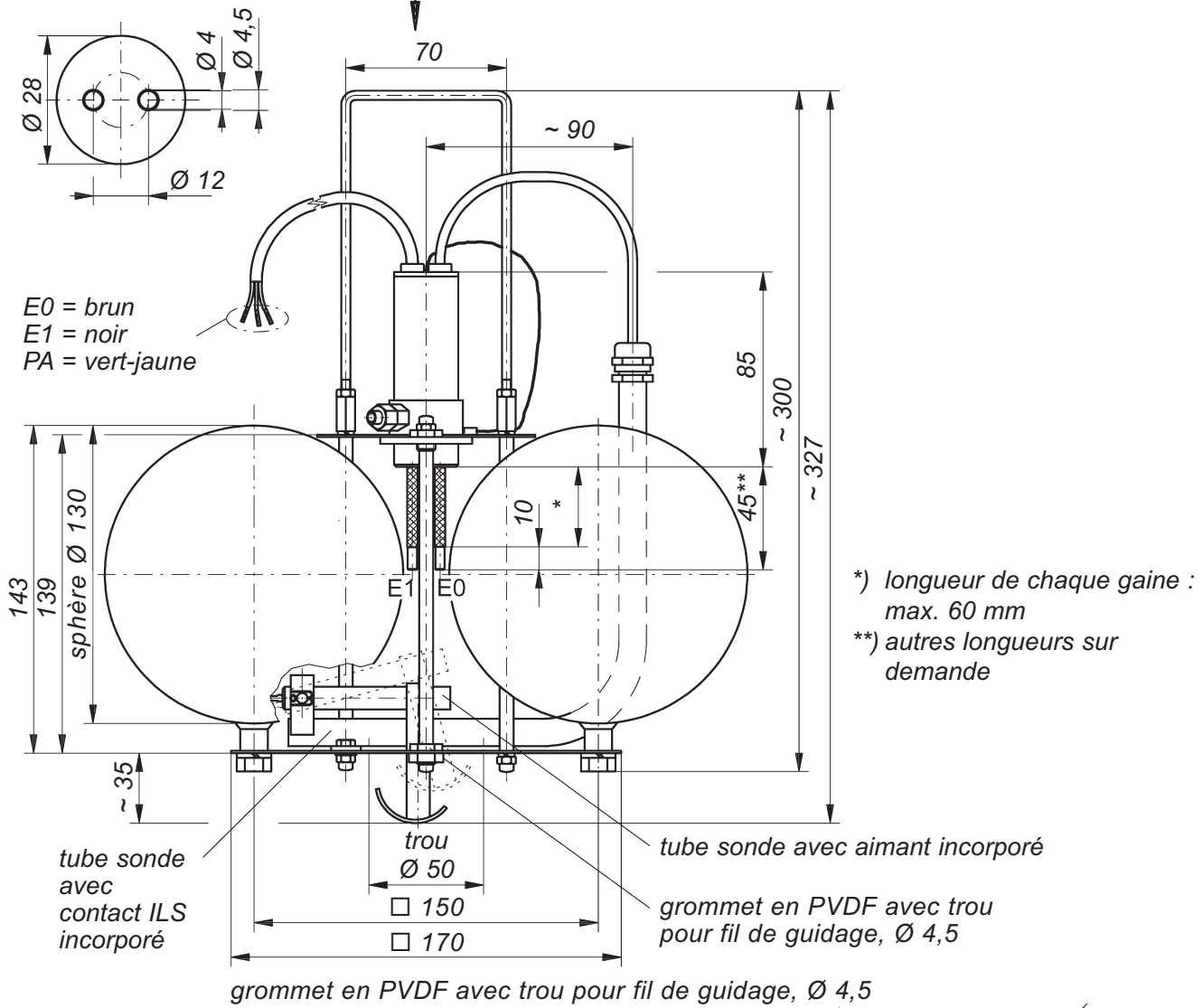
⊕ Ex II 2 G Ex ia IIB T6 Gb

Caractéristiques techniques	SCHE 2/Ex (Variante ILS)-0G ⊕ Ex II 1 G Ex ia IIB T6 Ga	SCHE 2/Ex (Variante ILS)-1G ⊕ Ex II 2 G Ex ia IIB T6 Gb
Utilisation	dans des circuits de sécurité intrinsèque en atmosphères explosives zone 0, 1 ou 2 zone 1 ou 2 Attestation d'examen CE de type INERIS 03ATEX0157X	
Conception Tiges de détection	1 électrode de commande et 1 électrode de masse acier inox 316 Ti ; Ø 4 mm, gainées de PVDF ; longueur : env. 45 mm, autres longueurs sur demande	
Tête de l'électrode Câble de branchement	acier inox 316 Ti, degré de protection IP65 câble antistatique en PURLF câble en PTFE, (avec isolant extérieur conducteur en PUR), fixé et étanchéifié dans la tête de l'électrode par de la résine synthétique, autre câble sur demande, longueur : 2 m, plus long sur demande	
Plaque de maintien de l'électrode, plaque de stabilisation et entretoises Flotteurs	acier inox 316 Ti ou autre acier inox 4 flotteurs en acier inox 316 Ti, Ø env. 130 mm	
Niveau minimum de liquide nécessaire sur le sol pour le fonctionnement de l'électrode flottante (avec $d = 1 \text{ g/cm}^3$)	130 mm, il est donc recommandé d'installer l'électrode flottante Ex dans un puisard de la taille la plus réduite possible	
Contact de court-circuit pour éviter une alarme intempestive en cas de tarissement du puisard	contact ILS à fonctionnement magnétique pouvant être activé par un aimant situé dans la partie mobile du mécanisme – le contact est activé dans le cas où le niveau de liquide n'est pas suffisant pour que l'électrode flotte et pour détecter le liquide	
Température d'utilisation Résistance à la pression Longueur max. du câble de branchement entre l'électrode flottante Ex et le relais à électrodes Ex	de - 20°C à + 60°C uniquement pour utilisation sans pression voir les instructions de montage, de fonctionnement et de maintenance (envoyées sur simple demande)	

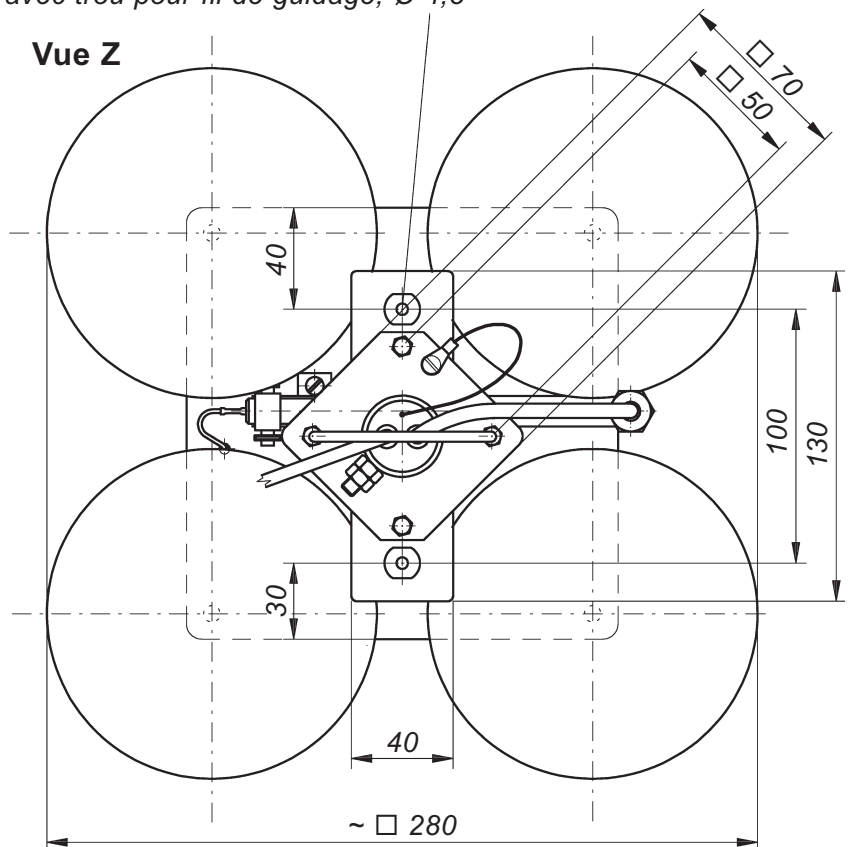


SCHE 2/Ex (Variante ILS)-1G  II 2 G Ex ia IIB T6 Gb


Vue du dessous de l'électrode



Vue Z



Cotes exprimées en mm

SCHE 2/Ex (Variante ILS)-1G  II 2 G Ex ia IIB T6 Gb



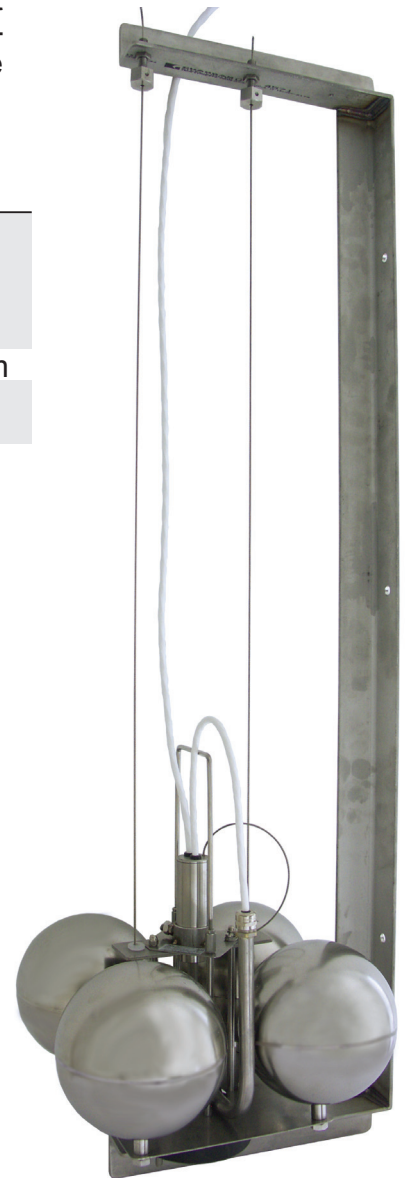
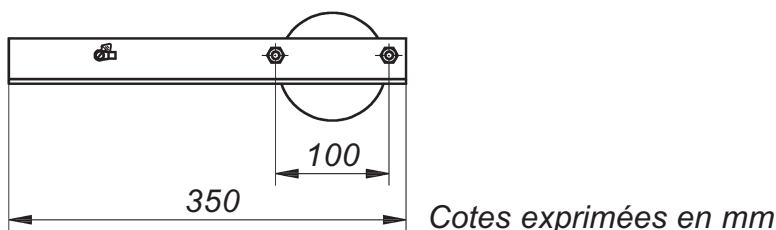
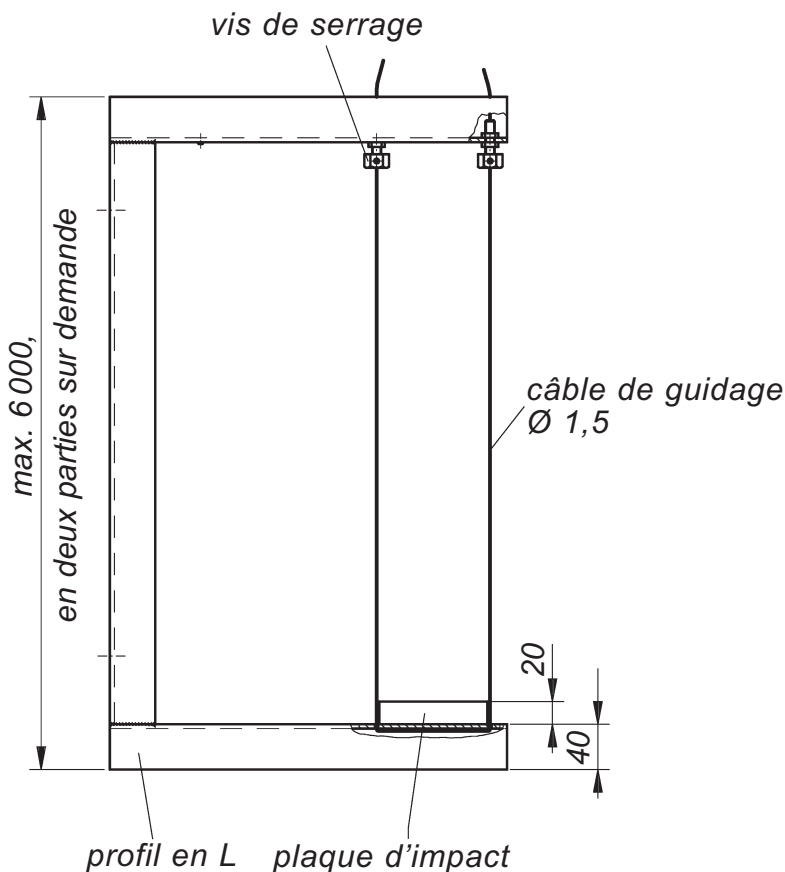
Bâti de montage pour électrodes flottantes Ex

L'utilisation d'un bâti de montage JOLA pour électrodes flottantes Ex est fortement recommandé pour les raisons suivantes :

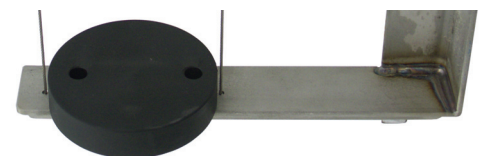
- les électrodes flottantes Ex ne doivent en aucun cas entrer en contact avec des pièces métalliques pouvant se trouver à proximité (sur les côtés ou sur le sol) de celles-ci, afin d'éviter toute formation d'étincelles,
- les électrodes flottantes Ex ne doivent pas errer de manière incontrôlée, ce qui pourrait nuire à leur bon fonctionnement.

Ce bâti de montage est doté de deux câbles de guidage et d'une plaque d'impact qui permet d'éviter la formation d'étincelles lorsque l'électrode flottante Ex atteint la partie inférieure du bâti de montage.

Caractéristiques techniques	Bâti de montage
Cadre	acier inox 316 Ti
Vis de serrage	acier inox 316 Ti
Câbles de guidage	acier inox 316
Plaque d'impact	PP antistatique (conducteur)
Hauteur	selon les données du client, max. 6 m
Option	bâti de montage en deux parties, hauteur maximale autorisée : 6 m



Bâti de montage, avec une électrode flottante SCHE 2/Ex (Variante ILS)-1G



Plaque d'impact pour éviter la formation d'étincelles



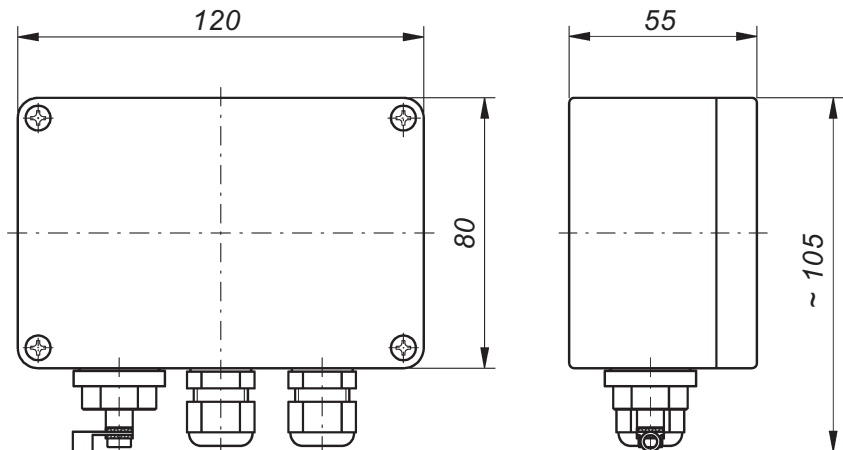
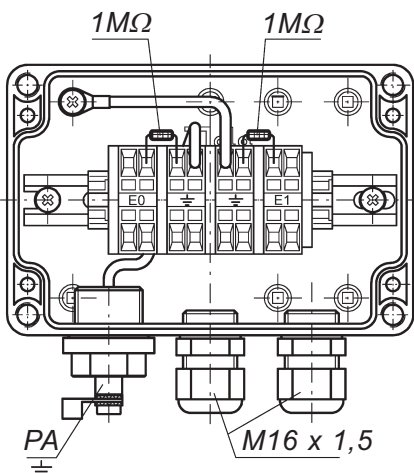
Boîtier de raccordement (obligatoire) OAK/SCHE/NR/2x1MΩ

Ex II 2 G Ex ia IIC T6 Gb



Caractéristiques techn.	OAK/SCHE/NR/2x1MΩ Ex II 2 G Ex ia IIC T6 Gb
Utilisation	<ul style="list-style-type: none"> • pour l'intégration des tiges de détection de l'électrode SCHE 2/Ex-.G ou SCHE 2/Ex (Variante ILS)-.G dans le système de liaison équipotentielle des masses métalliques de l'installation • pour le raccordement du circuit de sécurité intrinsèque du relais à électrodes Ex à l'électrode flottante Ex en question • pour l'installation en atmosphères explosives zone 1 ou 2 Attestation d'examen CE de type INERIS 03ATEX0157X
Matériau	PP antistatique (conducteur)
Dimensions	120 x 80 x 55 mm
Entrées de câble	2 entrées de câble en plastique
Bornes	4 bornes pour câble de section > 0,196 mm ² et < 2,5 mm ² et avec un diamètre min. de 0,5 mm dans le cas de conducteurs multibrins
Raccordement au système de liaison équipotentielle des masses métalliques	à la borne de liaison équipotentielle des masses métalliques située à l'extérieur du boîtier
Degré de protection	IP65
Montage	par 4 trous Ø 4 mm
Position de montage	indifférente
Température d'utilisation	de - 20°C à + 60°C

Représentation sans couvercle



Cotes exprimées en mm



Boîtier de raccordement (obligatoire) OAK/SCHE/NR/3x1MΩ

Ex II 2 G Ex ia IIC T6 Gb

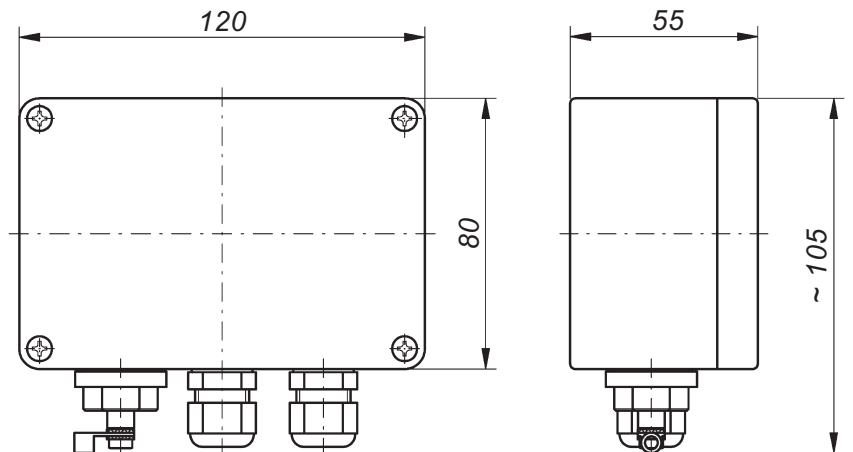
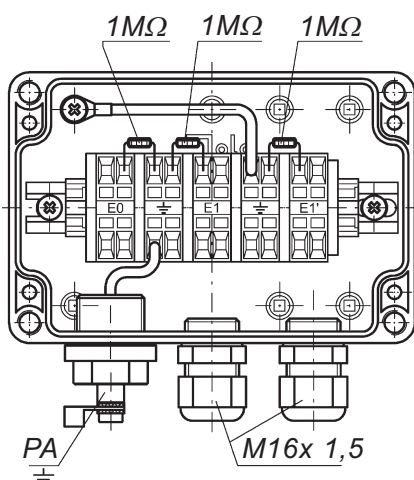


Caractéristiques techn.

OAK/SCHE/NR/3x1MΩ Ex II 2 G Ex ia IIC T6 Gb

Utilisation	<ul style="list-style-type: none"> pour l'intégration des tiges de détection de l'électrode SCHE 2/Ex (Variante 3 tiges)-G dans le système de liaison équipotentielle des masses métalliques de l'installation pour le raccordement des 2 circuits de sécurité intrinsèque des 2 relais à électrodes Ex à l'électrode flottante Ex mentionnée ci-dessus pour l'installation en atmosphères explosives zone 1 ou 2 Attestation d'examen CE de type INERIS 03ATEX0157X
Matériau	PP antistatique (conducteur)
Dimensions	120 x 80 x 55 mm
Entrées de câble	2 entrées de câble en plastique
Bornes	5 bornes pour câble de section > 0,196 mm ² et < 2,5 mm ² et avec un diamètre min. de 0,5 mm dans le cas de conducteurs multibrins
Raccordement au système de liaison équipotentielle des masses métalliques	à la borne de liaison équipotentielle des masses métalliques située à l'extérieur du boîtier
Degré de protection	IP65
Montage	par 4 trous Ø 4 mm
Position de montage	indifférente
Température d'utilisation	de - 20°C à + 60°C

Représentation sans couvercle



Cotes exprimées en mm



Relais à électrodes NR 5/Ex Ex I (M1) / II (1) GD [Ex ia Ma] I / [Ex ia Ga] IIC / [Ex ia Da] IIIC, Version A

Relais à électrodes Ex pour montage sur rail DIN ou fixation à travers 2 trous, avec bornes de raccordement à visser situées dans la partie supérieure du boîtier et avec 2 DEL pour indiquer la phase de travail du relais.

Cet appareil ne doit être monté que dans une armoire de commande ou dans un boîtier de protection approprié, hors atmosphères explosives et en aucun cas, dans d'autres endroits. L'environnement de cet appareil doit être propre.

Le relais à électrodes

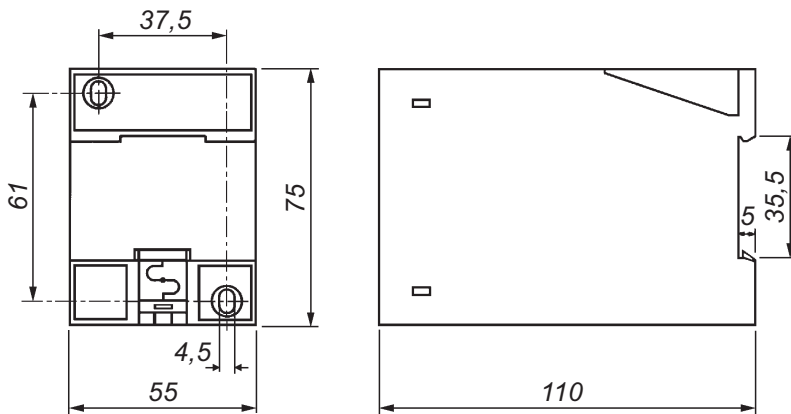
NR 5/Ex Ex I (M1) / II (1) GD [Ex ia Ma] I / [Ex ia Ga] IIC / [Ex ia Da] IIIC, Version A convertit des signaux électriques, émis dans un circuit de sécurité intrinsèque par des électrodes situées en atmosphères explosives et les transmet vers un circuit qui n'est pas de sécurité intrinsèque. **Le relais doit être installé hors atmosphères explosives en respectant les normes et règles d'installation en vigueur.**

Les électrodes flottantes Ex Jola peuvent être installées dans le circuit de sécurité intrinsèque. **Les diverses combinaisons possibles ainsi que les conditions spéciales pour une utilisation sûre sont décrites dans les instructions de montage, de fonctionnement et de maintenance (envoyées sur simple demande).**

Principe de fonctionnement : l'alarme se déclenche d'une part, lorsqu'il n'y a plus de liaison conductrice entre les 2 tiges de détection de l'électrode flottante Ex et d'autre part, lorsque le relais à électrodes NR 5/Ex, Version A n'est plus alimenté.

Etat normal (appareil sous tension et tiges de détection en contact avec un liquide conducteur) : le contact de sortie à potentiel nul est sollicité, la DEL verte est allumée.

Alarme : le contact de sortie à potentiel nul n'est pas sollicité, la DEL rouge est allumée.

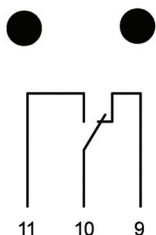


cotes exprimées en mm



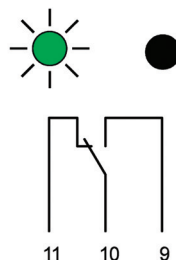
Représentation du contact de sortie du relais à électrodes NR 5/Ex, Version A

Sans tension d'alimentation



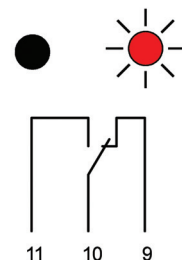
DEL éteintes –
relais de sortie non sollicité

Etat normal





DEL verte allumée –
relais de sortie sollicité

Alarme

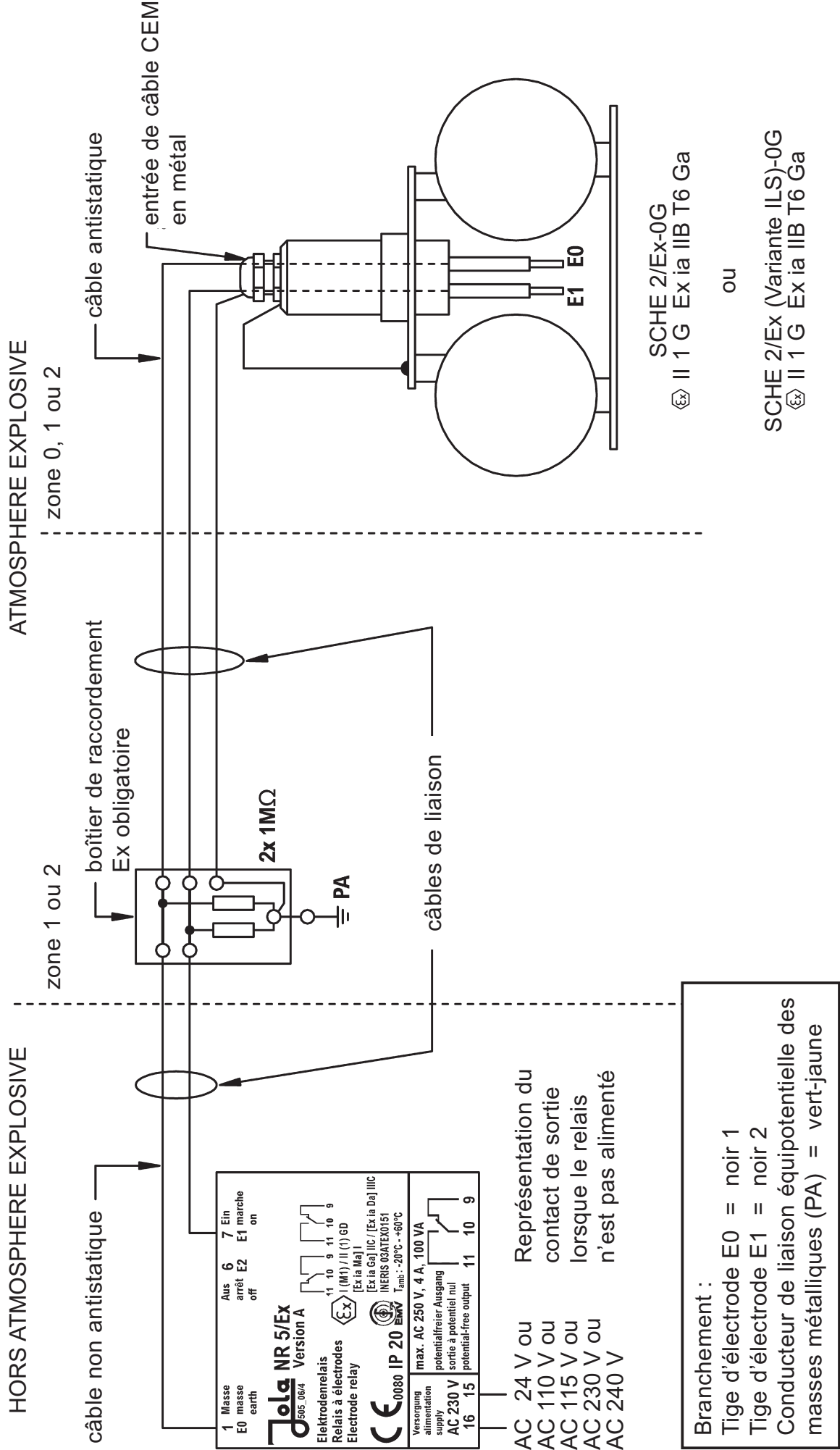


DEL rouge allumée –
relais de sortie non sollicité

Caractéristiques techniques	NR 5/Ex  I (M1) / II (1) GD [Ex ia Ma] I / [Ex ia Ga] IIC / [Ex ia Da] IIIC, Version A
Tension d'alimentation (bornes 15 et 16)	AC 230 V, sur demande : AC 240 V, AC 115 V, AC 110 V ou AC 24 V
Puissance absorbée	env. 3 VA
Circuit électrique des électrodes (bornes 1 et 7)	2 bornes (sous tension de sécurité SELV), action sur 1 relais de sortie
Tension à vide	3 V _{eff}  10 Hz (tension de sécurité SELV)
Courant de court-circuit	max. 0,5 mA _{eff}
Sensibilité de réaction	env. 30 kΩ ou env. 33 μS (conductance) ; sur demande, avec sensibilité de réaction plus élevée, d'env. 200 kΩ ou d'env. 5 μS, pour eaux de pluie avec une conductivité réduite, par ex. dans le cas de pluies prolongées
Circuit commandé (bornes 9, 10, 11)	1 inverseur à potentiel nul, sollicité en état normal
Indication de la phase de travail du relais	<ul style="list-style-type: none"> • par une DEL verte : allumée = bon fonctionnement, relais de sortie sollicité • par une DEL rouge : allumée = alarme, relais de sortie non sollicité
Tension de commutation	max. AC 250 V
Intensité de commutation	max. AC 4 A
Puissance de commutat.	max. 100 VA
Boîtier	matière isolante, 75 x 55 x 110 mm (dimensions voir page 39-2-17)
Branchement	par bornes à visser situées dans la partie supérieure du boîtier
Degré de protection	IP20
Montage	sur rail DIN de 35 mm ou fixation à travers 2 trous
Position de montage	indifférente
Température d'utilisation	de – 20°C à + 60°C
Longueur max. du câble de branchement entre NR 5/Ex, Version A et électrode flottante Ex	voir les instructions de montage, de fonctionnement et de maintenance (envoyées sur simple demande)
Attestation d'examen CE de type	INERIS 03ATEX0151
CEM	<ul style="list-style-type: none"> • pour l'émission selon les exigences spécifiques concernant les appareils pour les secteurs résidentiel, commercial et de l'industrie légère • pour l'immunité selon les exigences spécifiques concernant les appareils pour l'environnement industriel

Schémas de principe de branchement avec une électrode flottante

SCHE 2/Ex-0G II 1 G Ex ia IIB T6 Ga ou SCHE 2/Ex (Variante ILS)-0G II 1 G Ex ia IIB T6 Ga



Branchement :
 Tige d'électrode E0 = noir 1
 Tige d'électrode E1 = noir 2
 Conducteur de liaison équipotentielle des masses métalliques (PA) = vert-jaune

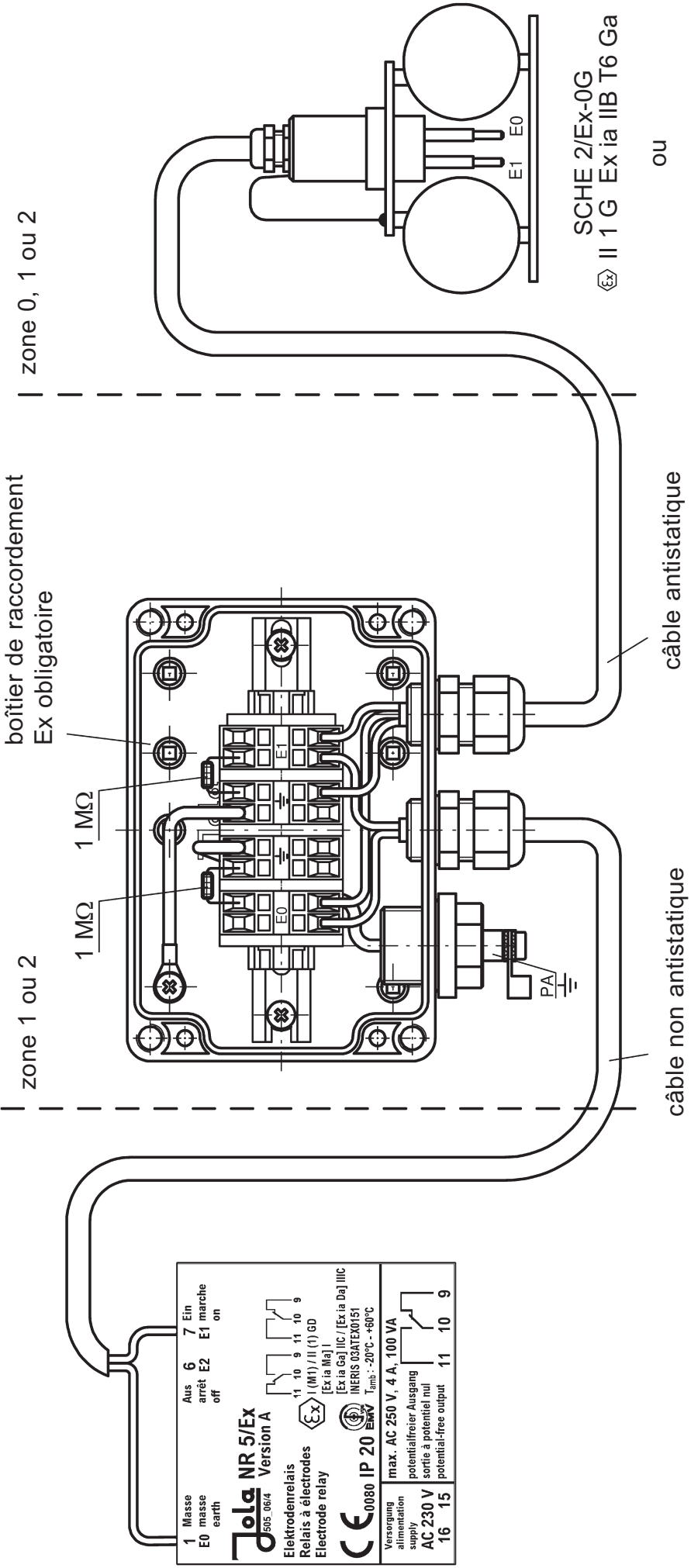
SCHE 2/Ex-0G II 1 G Ex ia IIB T6 Ga

ou

SCHE 2/Ex (Variante ILS)-0G II 1 G Ex ia IIB T6 Ga

HORS ATMOSPHERE EXPLOSIVE

ATMOSPHERE EXPLOSIVE

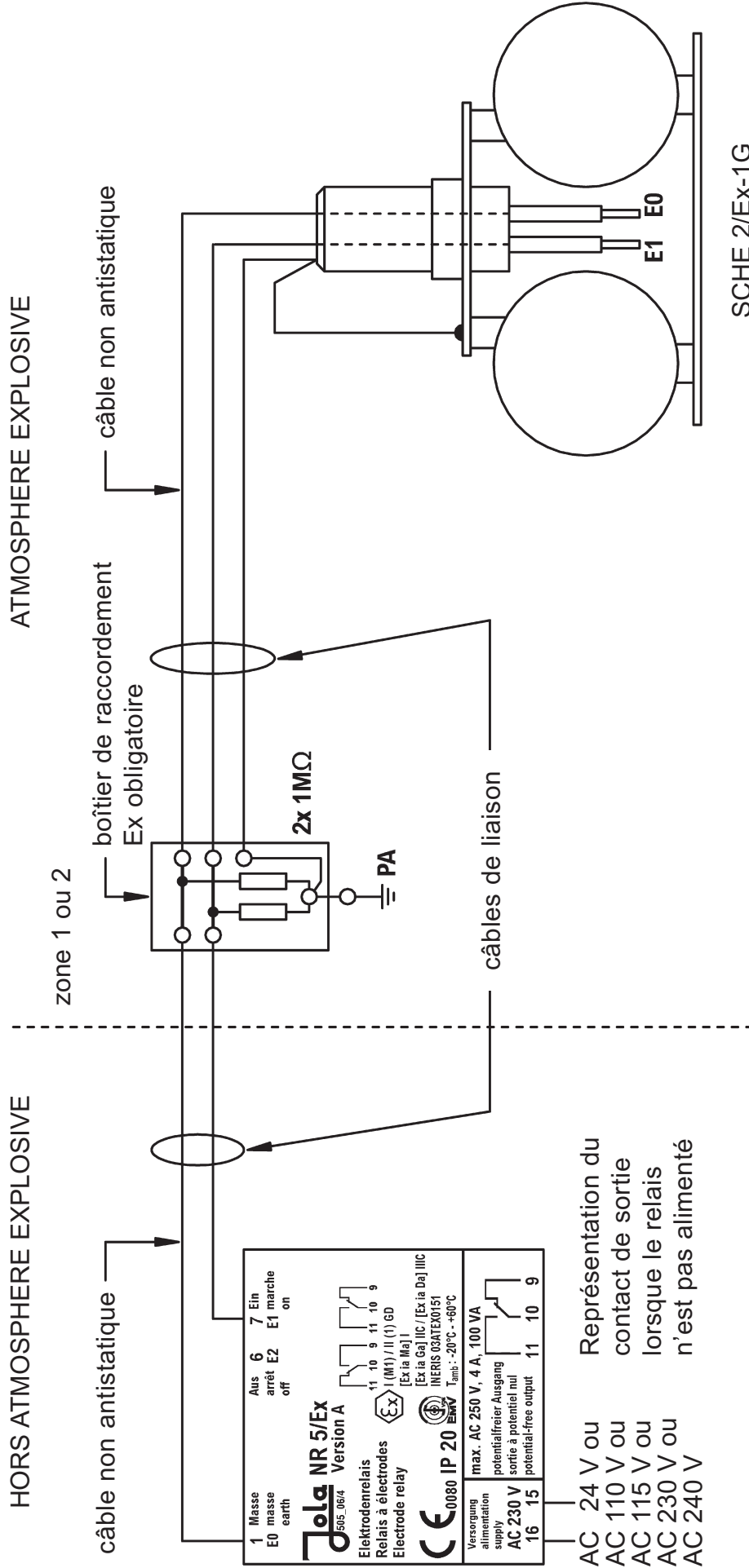


1 Masse E0 earth	Aus 6 arrêt E2 off	7 Ein marche E1 on
Jola NR 5/Ex <small>905_06/4</small> Version A		
Elektrodenrelais Relais à électrodes Electrode relay		
[Ex ia Ma] [Ex ia Ga] [Ex ia Da] [IIC]		
INERIS OSATEX0151 T _{amb} : -20°C ... +60°C		
CE 0080 IP 20		
Versorgung alimentation supply	max. AC 250 V, 4 A, 100 VA	
AC 230 V	potentialfreier Ausgang sortie à potentiel nul	
16 15	potential-free output	11 10 9

SCHE 2/Ex-0G
 ⓧ II 1 G Ex ia IIB T6 Ga
 ou
 SCHE 2/Ex (Variante ILS)-0G
 ⓧ II 1 G Ex ia IIB T6 Ga

Schémas de principe de branchement avec une électrode flottante

SCHE 2/Ex-1G II 2 G Ex ia IIB T6 Gb ou SCHE 2/Ex (Variante ILS)-1G II 2 G Ex ia IIB T6 Gb



SCHE 2/Ex-1G
 II 2 G Ex ia IIB T6 Gb

ou

SCHE 2/Ex (Variante ILS)-1G
 II 2 G Ex ia IIB T6 Gb

Branchement :
 Tige d'électrode E0 = brun
 Tige d'électrode E1 = noir
 Conducteur de liaison équipotentielle des masses métalliques (PA) = vert-jaune

AC 24 V ou
 AC 110 V ou
 AC 115 V ou
 AC 230 V ou
 AC 240 V

Représentation du contact de sortie lorsque le relais n'est pas alimenté

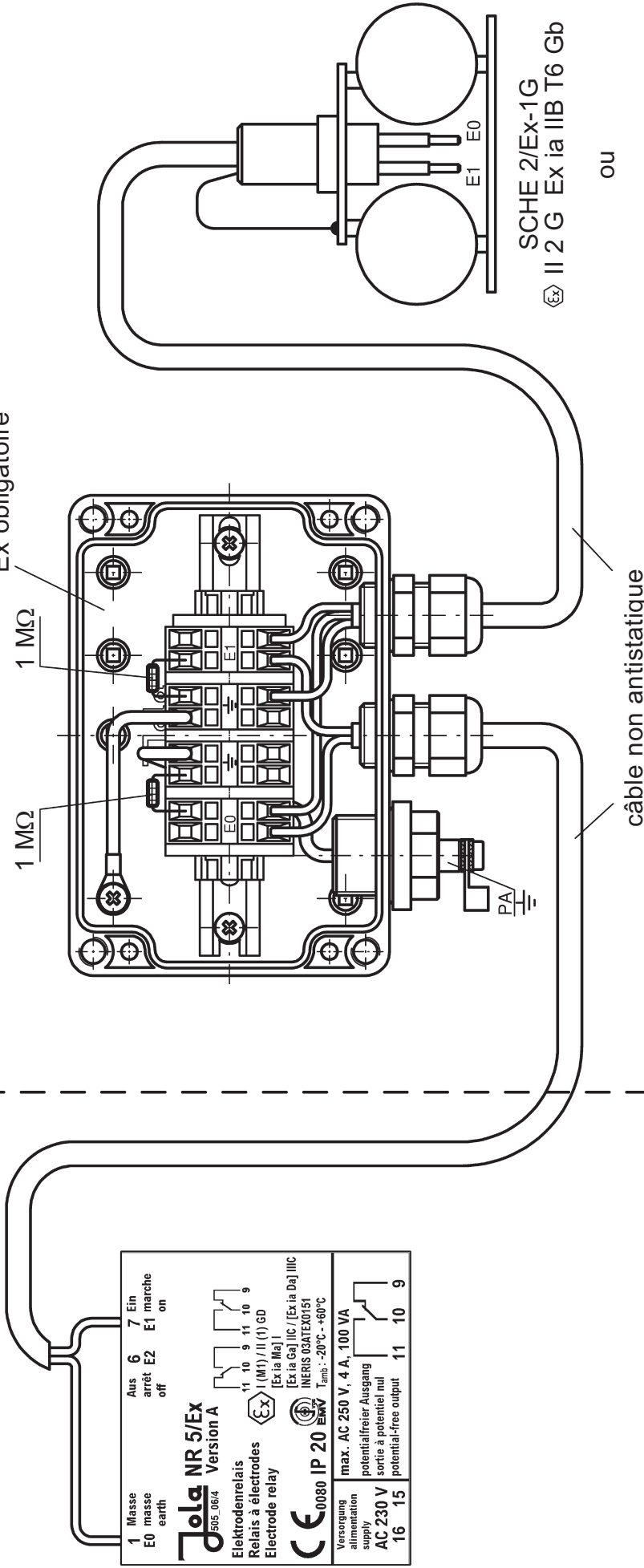
1 Masse E0 masse earth	Aus 6 arrêt E2 off	7 Ein E1 marche on	
Jola NR 5/Ex Version A			
Elektrodenerlais Relais à électrodes Electrode relay			
(M1) / II (1) GD [Ex ia Ma]			
IP 20 [Ex ia Ga] IIC / [Ex ia Da] IIIC INERIS 03ATEX0151 T _{amb} : -20°C - +60°C			
Versorgung alimentation supply max. AC 250 V, 4 A, 100 VA AC 230 V AC 240 V			
16	15	11	10 9
potentialfreier Ausgung sortie a potentiel nul potential-free output			

HORS ATMOSPHERE EXPLOSIVE

ATMOSPHERE EXPLOSIVE

zone 1 ou 2

boîtier de raccordement
Ex obligatoire



câble non antistatique

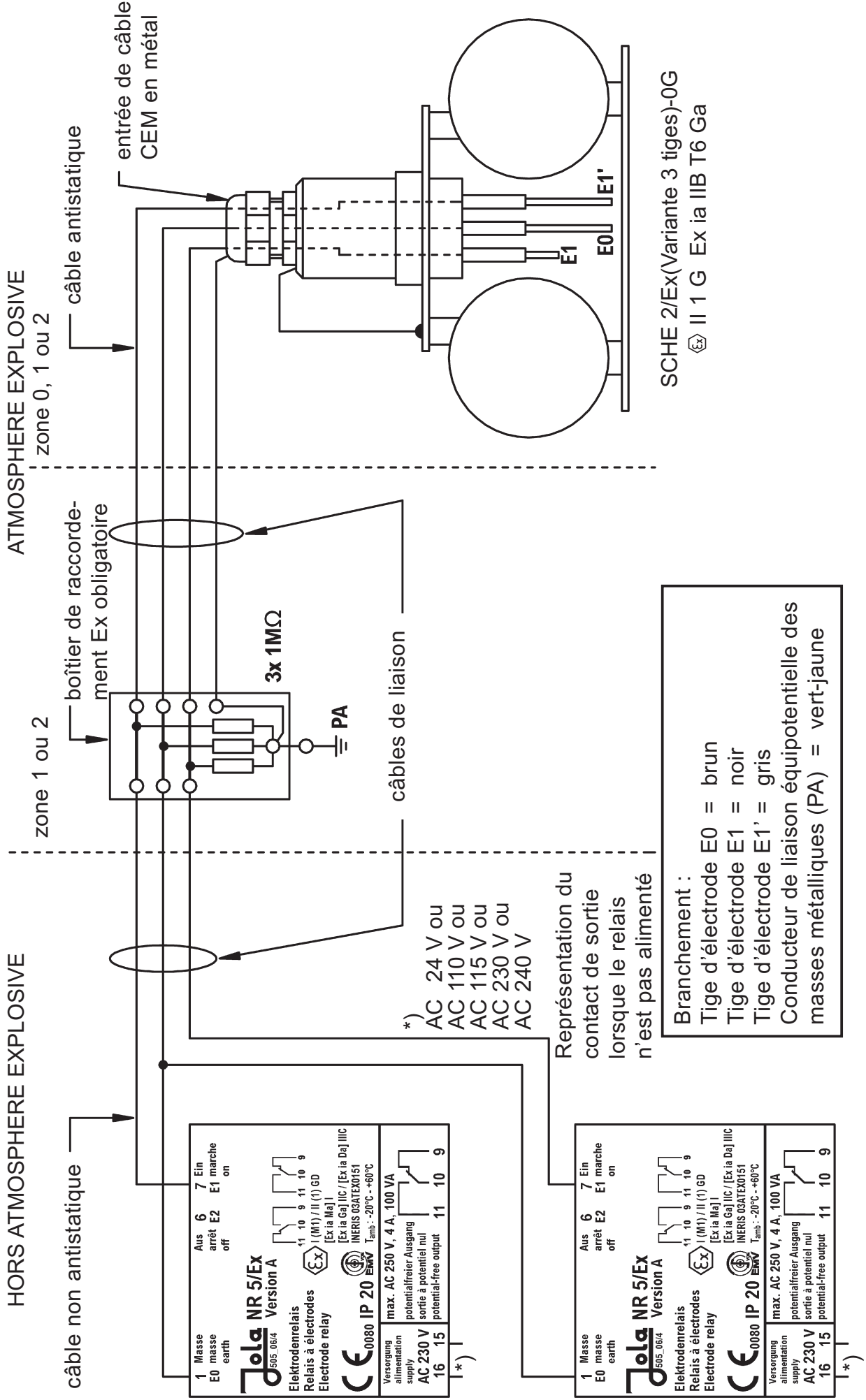
ou

SCHE 2/Ex (Variante ILS)-1G
II 2 G Ex ia IIB T6 Gb

SCHE 2/Ex-1G
II 2 G Ex ia IIB T6 Gb

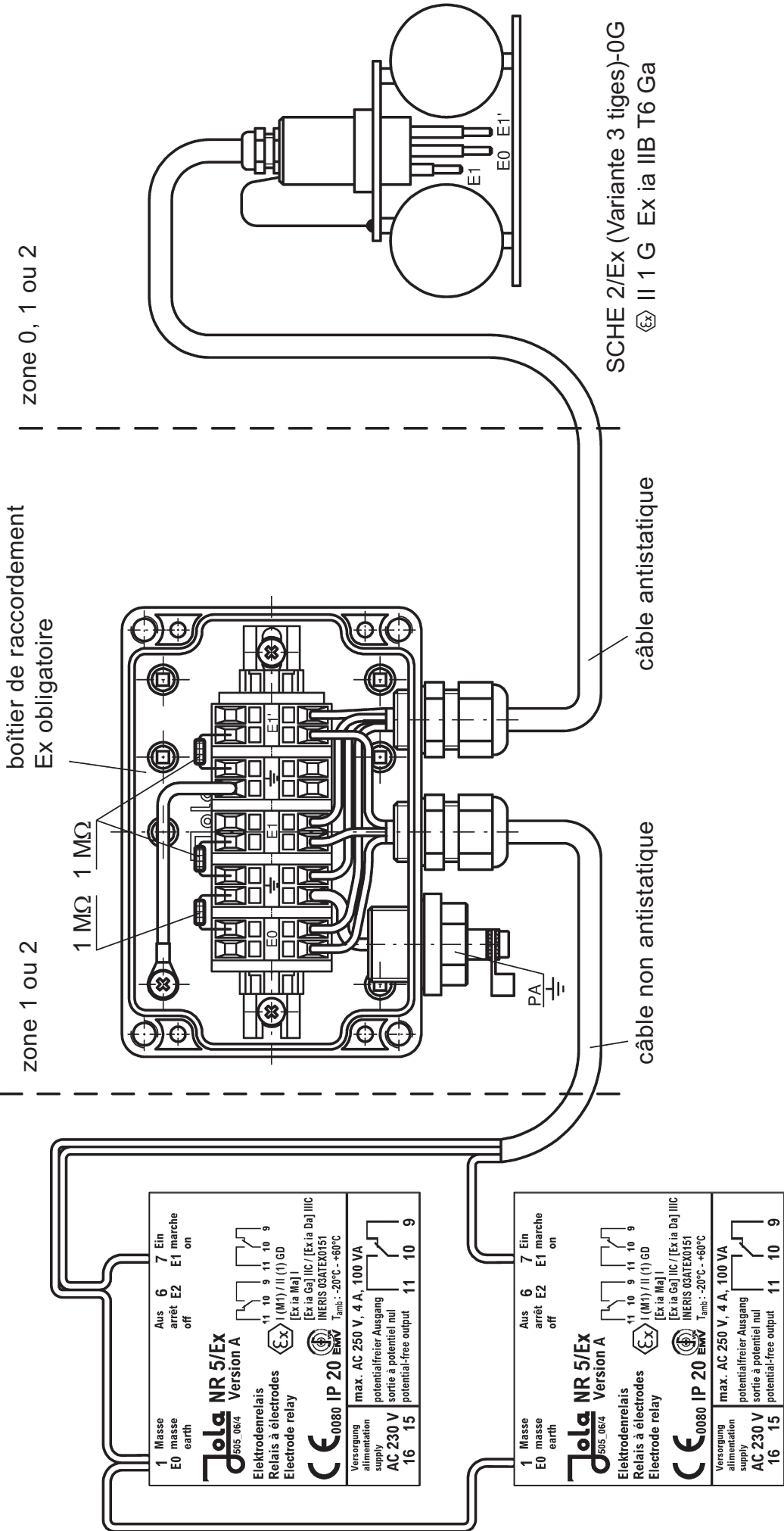
Schémas de principe de branchement avec une électrode flottante

SCHE 2/Ex (Variante 3 tiges)-0G Ex II 1 G Ex ia IIB T6 Ga



HORS ATMOSPHERE EXPLOSIVE

ATMOSPHERE EXPLOSIVE

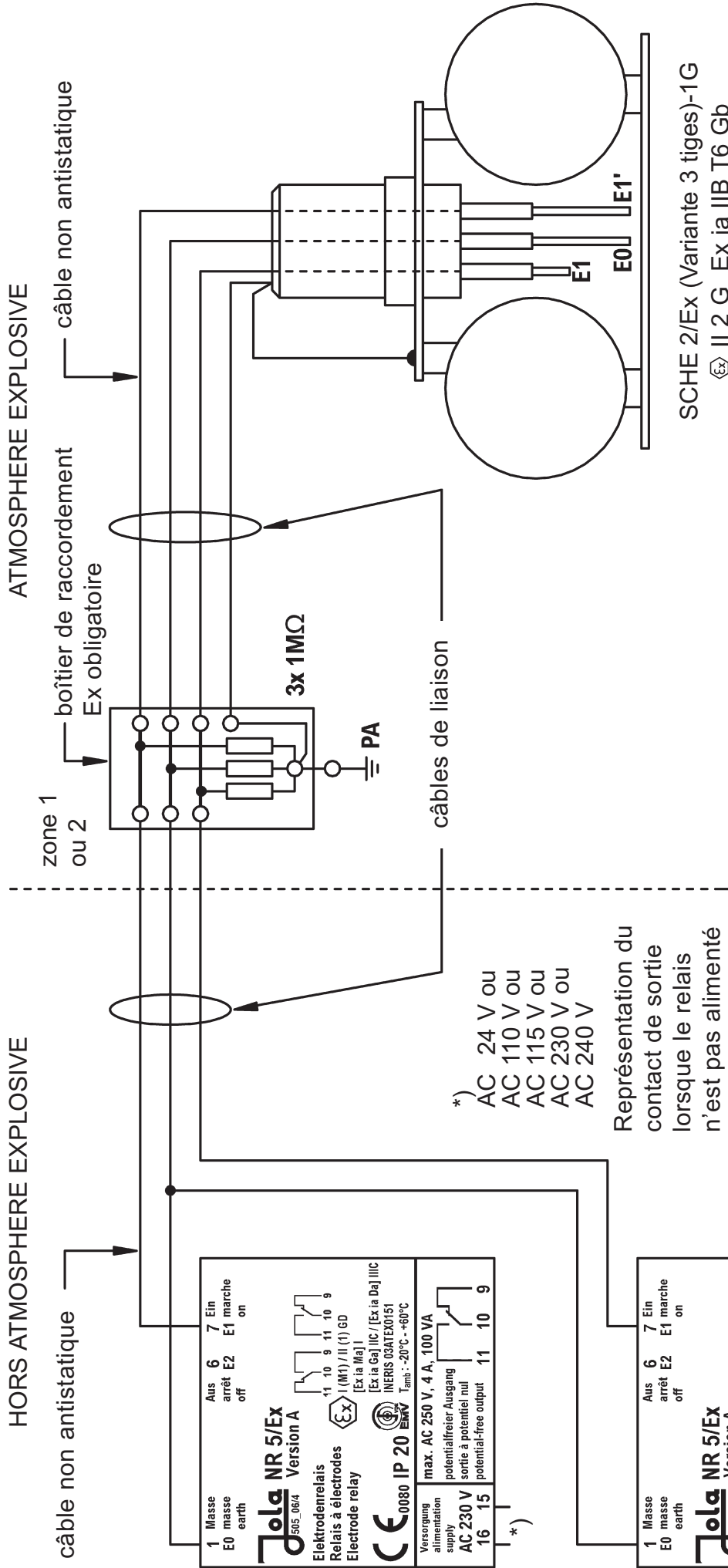


1 Masse earth	Aus 6 arrêt off	7 Ein marche on
E0 masse earth	E2	E1 marche on
Jola NR 5/Ex Version A 505_06/4		
Elektrodenrelais Relais à électrodes Electrode relay		
Ex I (M1) / II (1) GD [Ex ia Ma] I [Ex ia Ga] IIC / [Ex ia Da] IIIC INERIS 03ATEX0151 T _{amb} : -20°C...+60°C		
Versorgung alimentation supply	max. AC 250 V, 4 A, 100 VA	
16 15	potentialfreier Ausgang sortie à potentiel nul	
	11	10 9
	potential-free output	

1 Masse earth	Aus 6 arrêt off	7 Ein marche on
E0 masse earth	E2	E1 marche on
Jola NR 5/Ex Version A 505_06/4		
Elektrodenrelais Relais à électrodes Electrode relay		
Ex I (M1) / II (1) GD [Ex ia Ma] I [Ex ia Ga] IIC / [Ex ia Da] IIIC INERIS 03ATEX0151 T _{amb} : -20°C...+60°C		
Versorgung alimentation supply	max. AC 250 V, 4 A, 100 VA	
16 15	potentialfreier Ausgang sortie à potentiel nul	
	11	10 9
	potential-free output	

Schémas de principe de branchement avec une électrode flottante

SCHE 2/Ex (Variante 3 tiges)-1G Ex ia IIB T6 Gb



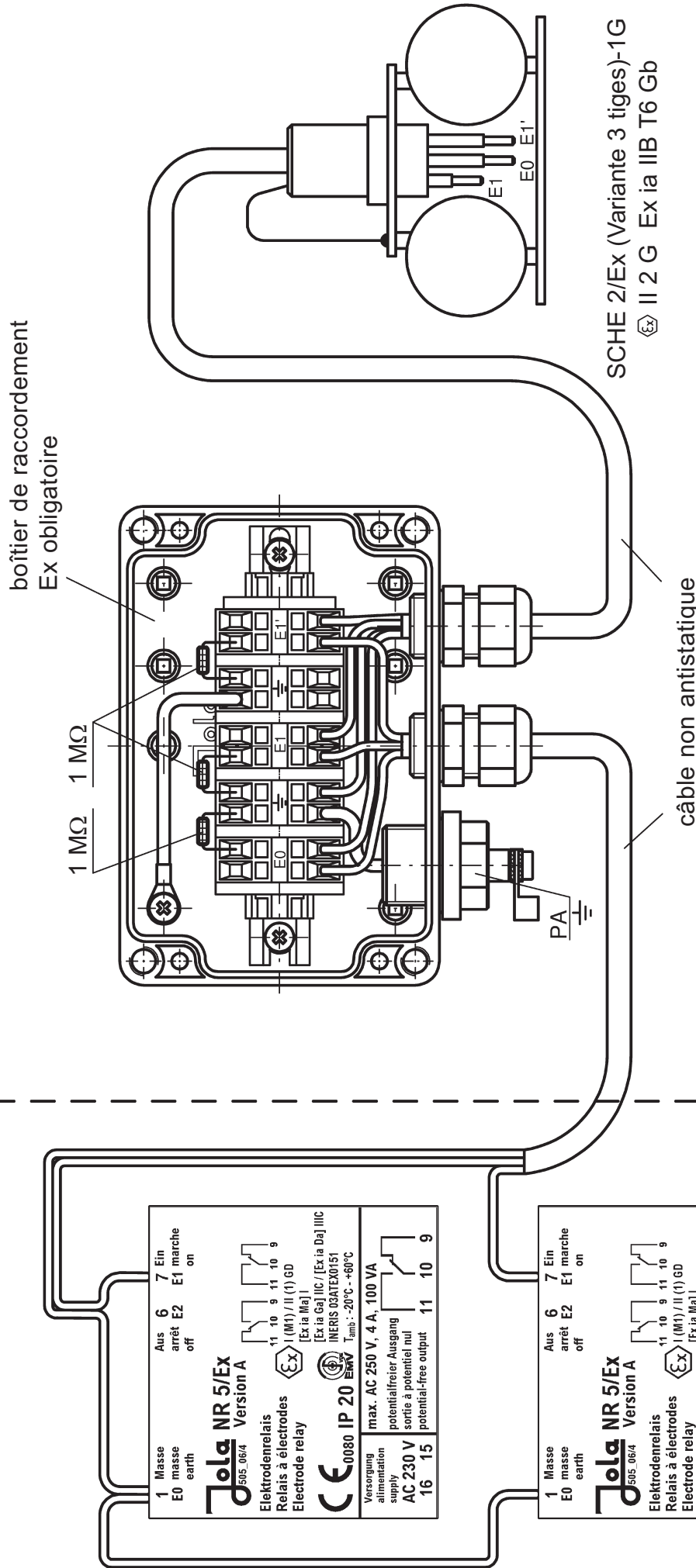
SCHE 2/Ex (Variante 3 tiges)-1G
Ex ia IIB T6 Gb

Branchement :
 Tige d'électrode E0 = brun
 Tige d'électrode E1 = noir
 Tige d'électrode E1' = gris (bleu)
 Conducteur de liaison équipotentielle des masses métalliques (PA) = vert-jaune

HORS ATMOSPHERE EXPLOSIVE

ATMOSPHERE EXPLOSIVE

zone 1 ou 2



1	Masse E0 masse earth	6	Aus arrêt off	7	Ein E1 marche on
Jola NR 5/Ex 505_06/4 Version A					
Elektrodenrelais Relais à électrodes Electrode relay					
(M1) / II (1) GD [Ex ia Ma] [Ex ia Ga] IIC / [Ex ia Da] IIIC INERIS 03ATEX0151 T_{amb}: -20°C - +60°C					
CE 0080 IP 20 ENV max. AC 250 V, 4 A, 100 VA potentialfreier Ausgang supply AC 230 V sortie à potentiel nul potential-free output					
16	15	11	10	9	

1	Masse E0 masse earth	6	Aus arrêt off	7	Ein E1 marche on
Jola NR 5/Ex 505_06/4 Version A					
Elektrodenrelais Relais à électrodes Electrode relay					
(M1) / II (1) GD [Ex ia Ma] [Ex ia Ga] IIC / [Ex ia Da] IIIC INERIS 03ATEX0151 T_{amb}: -20°C - +60°C					
CE 0080 IP 20 ENV max. AC 250 V, 4 A, 100 VA potentialfreier Ausgang supply AC 230 V sortie à potentiel nul potential-free output					
16	15	11	10	9	

SCHE 2/Ex (Variante 3 tiges)-1G
 Ⓢ II 2 G Ex ia IIB T6 Gb

câble non antistatique

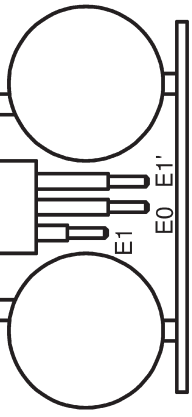
boîtier de raccordement
Ex obligatoire

1 MΩ 1 MΩ

PA

E0 E1

E1





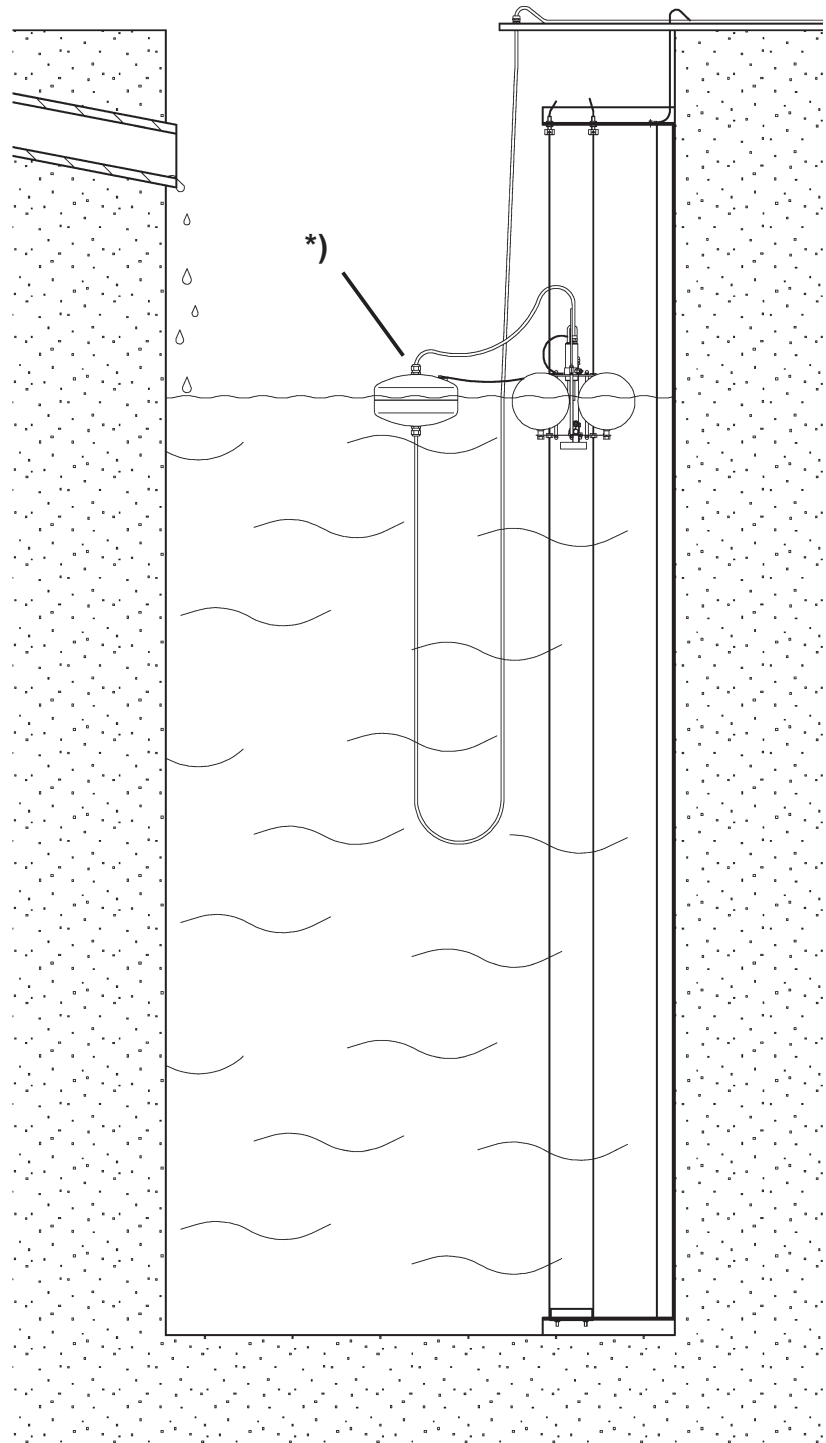
Flotteur auxiliaire pour électrodes flottantes Ex (en option)

Pour conserver un fonctionnement optimal des électrodes flottantes Ex **quand elles sont utilisées dans des fosses profondes, avec une différence importante du niveau du liquide**, nous recommandons d'utiliser un flotteur auxiliaire qui devra être fixé au câble d'alimentation de chaque électrode Ex.

Ce flotteur portera le poids du câble d'alimentation de l'électrode et évitera ainsi que l'électrode flottante Ex ne penche ou ne chavire lorsque le niveau de liquide est important.

Exemple d'application :

électrode flottante Ex montée sur un bâti de montage et équipée d'un flotteur auxiliaire



*) Flotteur auxiliaire,
Ø 190 mm x env. 120 mm,
en PP antistatique (conducteur)