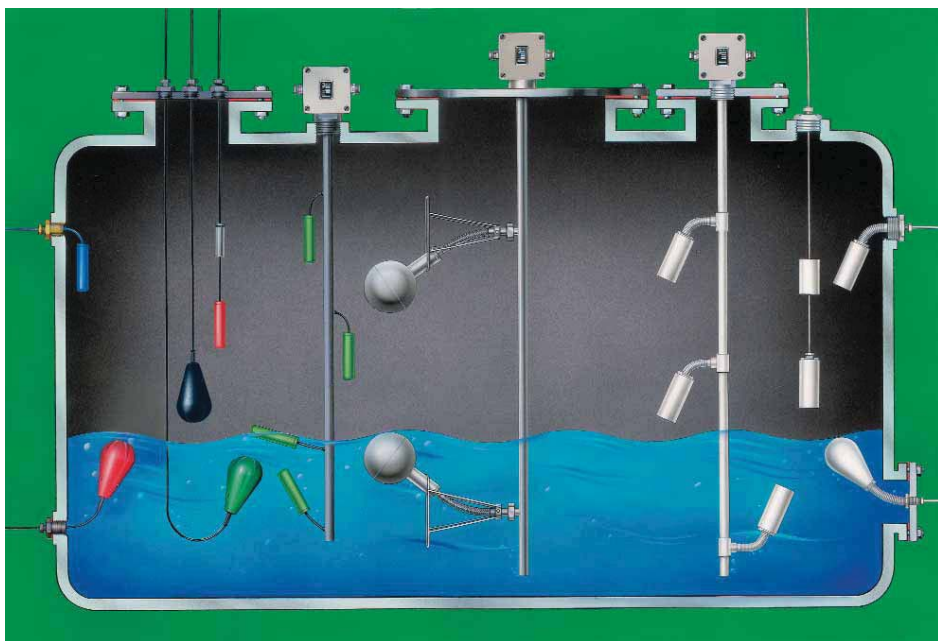


Jola-Interrupteurs flottants et interrupteurs immergés équipés d'interrupteurs flottants sans ampoule à mercure

Appareils de régulation avec microrupteur actionné par une bille métallique, pour l'indication de niveaux-limites ou la régulation de niveaux de liquides



JOLA SARL

200 Rue de Paris • 67116 REICHSTETT • France
Tél. +33 (0)4 76 06 40 89 • Fax +33 (0)4 76 37 60 54
contact@jola.fr • www.jola.fr

Ces appareils ne doivent être installés et raccordés que par une personne qualifiée pour ce type de montage.

Sous réserve de modifications du design de nos appareils et de leurs caractéristiques techniques.

Les données figurant dans cette brochure contiennent les spécifications des produits et non la garantie de leurs propriétés.

Sommaire

Interrupteurs flottants :

Modèles	Matériau du boîtier	Dimensions env.	Spécificités	Pages
SSP ...	PP	Ø 29 x 133 mm	---	1-1-3, 1-1-4 et 1-1-9
SPH ...	PP	Ø 86 mm	---	1-1-5, 1-1-6 et 1-1-9
SSX ...	PP	Ø 98 x 165 mm	option : avec lest intérieur	1-1-7, 1-1-8 et 1-1-10
FS ...	PP	46 x 74 x 110 mm	option : avec lest intérieur	1-1-11, 1-1-12 et 1-1-15
SSR ...	acier inox 316 Ti	Ø 147 x 445 mm	avec gaine de protection en acier inox	1-1-13, 1-1-14 et 1-1-16
SS/PVDF ...	PVDF	Ø 63 x 293 mm	---	1-1-17 et 1-1-18
SS/PTFE 55/A ./K	PTFE	Ø 55 x 145 mm	---	1-1-19 et 1-1-20
SS/PTFE 55/./K	PTFE	Ø 55 x 230 mm	avec soufflet en PTFE	1-1-21 et 1-1-22
SS/PTFE/B...	PTFE	Ø 98 x 300 mm	avec soufflet en PTFE	1-1-23 et 1-1-24

Contrôleurs de niveau TSV/...
avec interrupteur flottant SSP... intégré

1-1-25

Interrupteurs immergés TS/Ö/...
avec interrupteurs flottants SSP... intégrés

1-1-26

Interrupteurs immergés TS/...
avec interrupteurs flottants SSX..., SSR... ou
SS/PTFE 55/./K intégrés

1-1-27 et 1-1-28

Questionnaires pour appel d'offre ou commande

1-1-29 et 1-1-30

Option : incorporation de composants électroniques

1-1-31

Jola - Interrupteurs flottants SSP ...

Pour montage par le côté ou par le haut.

Pour que le contact puisse s'établir, le câble doit être fixé à la hauteur souhaitée par un presse-étoupe (dans le cas d'un montage latéral) ou lesté (dans le cas d'un montage par le haut), par exemple.

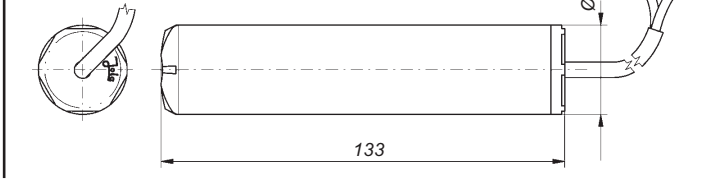
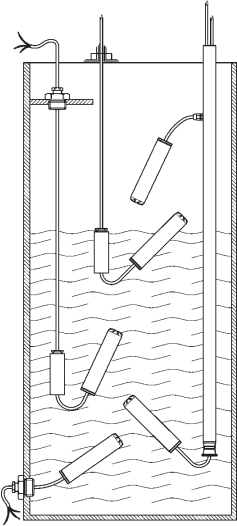
Ces appareils ne conviennent pas pour l'utilisation en régime turbulent (par ex. dans des cuves équipées d'agitateurs).

Caractéristiques techniques	SSP 3/K/... SSP/S3/K/...	SSP 1/K/... SSP/S1/K/...
Utilisation	normale	avec courant faible
Tension de commutation	entre AC/DC 24 V et AC/DC 250 V	entre AC/DC 1 V et AC/DC 42 V
Intensité de commutation	entre AC 20 mA et AC 3 (1) A ou entre DC 20 mA et DC 100 mA	entre AC 0,1 mA et AC 100 (50) mA ou entre DC 0,1 mA et DC 10 mA
Puissance de commutation	max. 350 VA	max. 4 VA
Élément électrique	microrupteur actionné par une bille métallique, inverseur à potentiel nul	
Option	—	incorporation de diodes (= variante 1) ou de résistances (= variante 2), voir page 1-1-31
Utilisation recommandée	—	avec un relais de protection JOLA, type KR ..
Matériau du flotteur	PP	
Matériau du joint	FPM ; sur demande : EPDM	
Degré de protection du flotteur	IP 68	
Température d'utilisation	voir tableau page 1-1-9	
Submersion maximale du flotteur	max. 10 m de colonne d'eau à + 20°C	
Câble de branchement	voir tableau page 1-1-9	
Domaines d'application du câble de branchement	<p>— câble en PVC, noir : pour utilisation dans de l'eau pure ou chargée, dans des liquides légèrement corrosifs, dans des huiles sans aromates, dans du fuel ou dans du gazoil, d'une densité $\geq 0,82 \text{ g/cm}^3$</p> <p>— câble A05RN-F, gris : pour utilisation dans de l'eau pure ou chargée ou dans des liquides légèrement corrosifs, d'une densité $\geq 0,82 \text{ g/cm}^3$</p> <p>— câble en silicone, rouge-brun : pour utilisation dans de l'eau ou dans certains autres liquides, d'une densité $\geq 0,82 \text{ g/cm}^3$, (résistance mécanique faible)</p> <p>— câble en CM, noir : pour utilisation dans de l'eau et dans certains acides ou dans certaines lessives, d'une densité $\geq 1 \text{ g/cm}^3$</p>	
Longueur du câble de branchement	1 m, autres longueurs sur demande. A la commande, veuillez préciser le type de câble souhaité ainsi que sa longueur.	
Accessoires de montage (en option)	presse-étoupes et lests en laiton, acier inox 316 Ti ou PP	



SSP 3/K/PVC

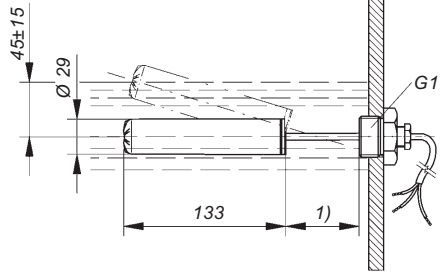
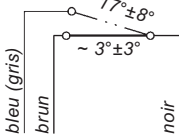
Exemples d'applicat.



Comportement de l'interrupteur flottant dans un liquide d'une densité de 1 g/cm³

1) ~ 60 mm, cependant ~ 100 mm pour le câble en CM

Commutation du contact



Accessoires de montage (en option)

Montage possible seulement à partir de l'intérieur du réservoir :

- Presse-étoupe G³/₈ en laiton
- Presse-étoupe G¹/₂ en laiton
- Presse-étoupe G¹/₂ en acier inox 316 Ti
- Presse-étoupe G¹/₂ en PP

Montage possible à partir de l'extérieur du réservoir :

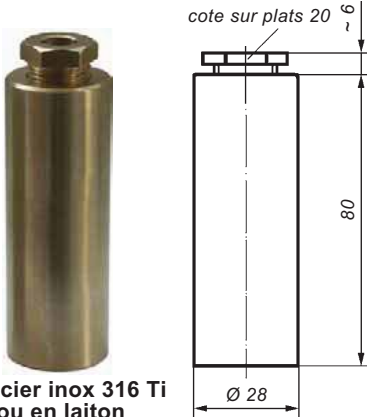
- Presse-étoupe G1 en laiton
- Presse-étoupe G1 en acier inox 316 Ti
- Presse-étoupe G1 en PP



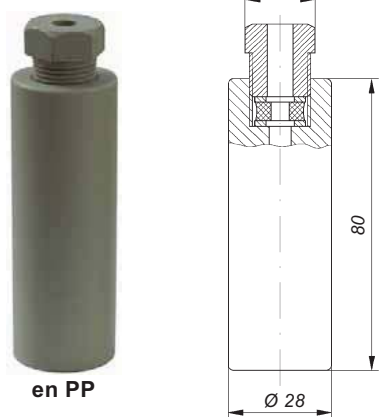
Presse-étoupe G1 en acier inox

Presse-étoupe G1 en PP

Accessoires de montage (en option) : lest pour SSP ...



en acier inox 316 Ti ou en laiton



en PP

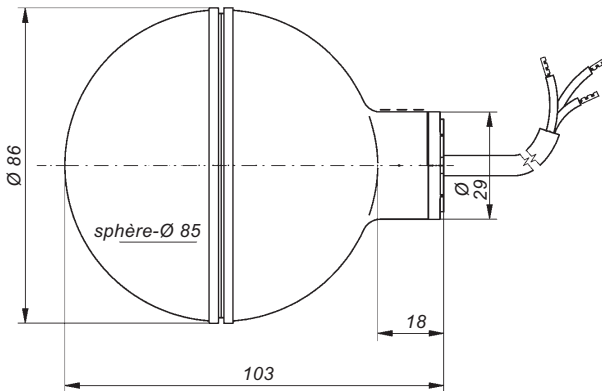
Jola - Interrupteurs flottants SPH ...

Pour montage par le côté ou par le haut.

Pour que le contact puisse s'établir, le câble doit être fixé à la hauteur souhaitée par un presse-étoupe (dans le cas d'un montage latéral) ou lesté (dans le cas d'un montage par le haut), par exemple.

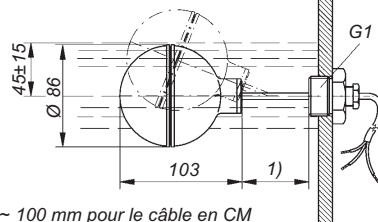
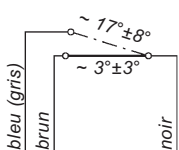
Ces appareils ne conviennent pas pour l'utilisation en régime turbulent (par ex. dans des cuves équipées d'agitateurs).

Caractéristiques techniques	SPH 3/K/... SPH/S3/K/...	SPH 1/K/... SPH/S1/K/...
Utilisation	normale	avec courant faible
Tension de commutation	entre AC/DC 24 V et AC/DC 250 V	entre AC/DC 1 V et AC/DC 42 V
Intensité de commutation	entre AC 20 mA et AC 3 (1) A ou entre DC 20 mA et DC 100 mA	entre AC 0,1 mA et AC 100 (50) mA ou entre DC 0,1 mA et DC 10 mA
Puissance de commutation	max. 350 VA	max. 4 VA
Élément électrique	microrupteur actionné par une bille métallique, inverseur à potentiel nul	
Option	—	incorporation de diodes (= variante 1) ou de résistances (= variante 2), voir page 1-1-31
Utilisation recommandée	—	avec un relais de protection JOLA, type KR ..
Matériau du flotteur	PP	
Matériau du joint	FPM ; sur demande : EPDM	
Degré de protection du flotteur	IP 68	
Température d'utilisation	voir tableau page 1-1-9	
Submersion maximale du flotteur	max. 10 m de colonne d'eau à + 20°C	
Câble de branchement	voir tableau page 1-1-9	
Domaines d'application du câble de branchement	<p>— câble en PVC, noir : pour utilisation dans de l'eau pure ou chargée, dans des liquides légèrement corrosifs, dans des huiles sans aromates, dans du fuel ou dans du gazoil, d'une densité $\geq 0,7 \text{ g/cm}^3$</p> <p>— câble A05RN-F, gris : pour utilisation dans de l'eau pure ou chargée ou dans des liquides légèrement corrosifs, d'une densité $\geq 0,7 \text{ g/cm}^3$</p> <p>— câble en silicone, rouge-brun : pour utilisation dans de l'eau ou dans certains autres liquides, d'une densité $\geq 0,7 \text{ g/cm}^3$, (résistance mécanique faible)</p> <p>— câble en CM, noir : pour utilisation dans de l'eau et dans certains acides ou dans certaines lessives, d'une densité $\geq 0,8 \text{ g/cm}^3$</p>	
Longueur du câble de branchement	1 m, autres longueurs sur demande. A la commande, veuillez préciser le type de câble souhaité ainsi que sa longueur.	
Accessoires de montage (en option)	presse-étoupes et lests en laiton, acier inox 316 Ti ou PP	



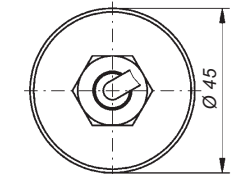
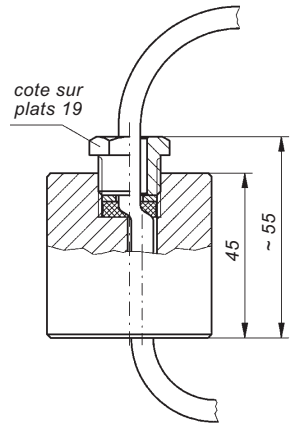
Comportement de l'interrupteur flottant dans un liquide d'une densité de 1 g/cm³

Commutation du contact

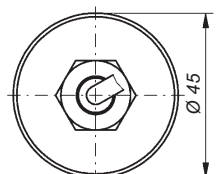
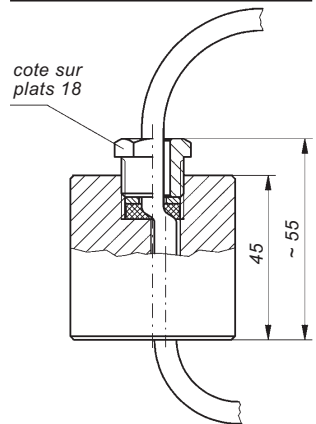


1) ~ 60 mm, cependant ~ 100 mm pour le câble en CM

Accessoires de montage (en option) : lest en acier inox 316 Ti ou en laiton



Lest en acier inox 316 Ti



Lest en laiton

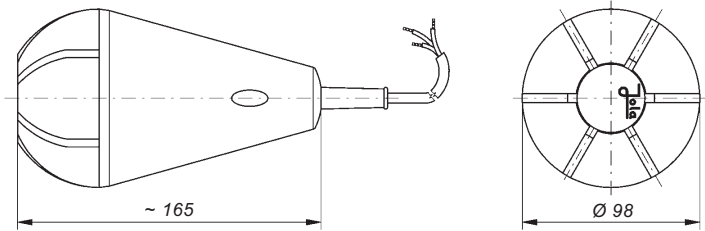
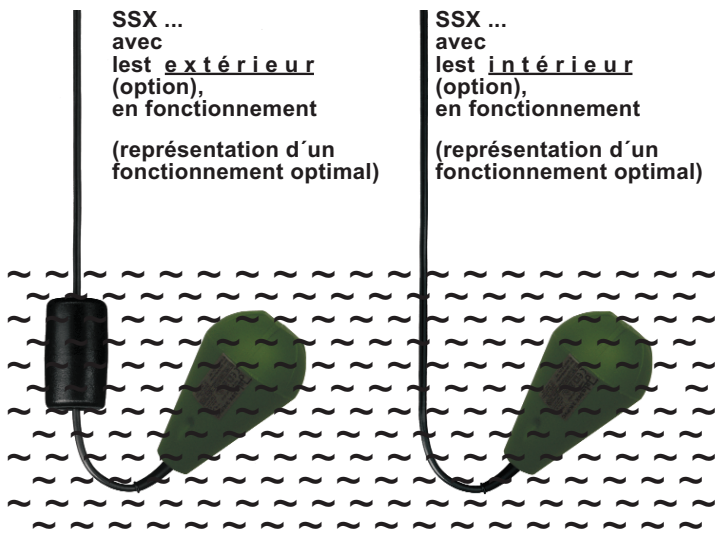
Jola - Interrupteurs flottants SSX ...

Pour montage par le côté ou par le haut.

Pour que le contact puisse s'établir, le câble doit être fixé par un presse-étoupe (dans le cas d'un montage latéral) ou lesté (dans le cas d'un montage par le haut), par exemple.

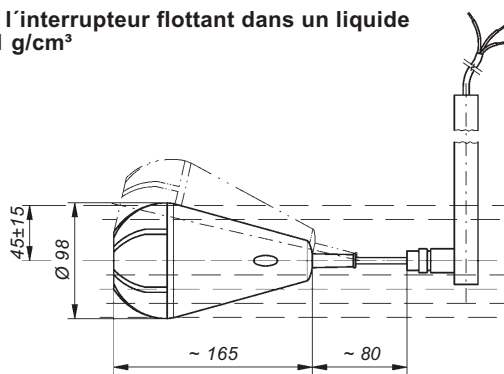
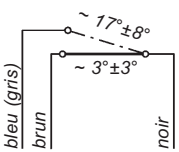
Ces appareils ne conviennent pas pour l'utilisation en régime turbulent (par ex. dans des cuves équipées d'agitateurs).

Caractéristiques techniques	SSX 3/K/... SSX/S3/K/...	SSX 1/K/... SSX/S1/K/...
Utilisation	normale	avec courant faible
Tension de commutation	entre AC/DC 24 V et AC/DC 250 V	entre AC/DC 1 V et AC/DC 42 V
Intensité de commutation	entre AC 20 mA et AC 3 (1) A ou entre DC 20 mA et DC 100 mA	entre AC 0,1 mA et AC 100 (50) mA ou entre DC 0,1 mA et DC 10 mA
Puissance de commutation	max. 350 VA	max. 4 VA
Élément électrique	microinterrupteur actionné par une bille métallique, inverseur à potentiel nul	
Option	—	incorporation de diodes (= variante 1) ou de résistances (= variante 2), voir page 1-1-31
Utilisation recommandée	—	avec un relais de protection JOLA, type KR ..
Matériau du flotteur	PP	
Matériau du joint	FPM ; sur demande : EPDM	
Degré de protection du flotteur	IP 68	
Température d'utilisation	voir tableau page 1-1-10	
Submersion maximale du flotteur	max. 10 m de colonne d'eau à + 20°C	
Câble de branchement	voir tableau page 1-1-10	
Domaines d'application du câble de branchement	<ul style="list-style-type: none"> – câble en PVC, noir : pour utilisation dans de l'eau pure ou chargée, dans des liquides légèrement corrosifs, dans des huiles sans aromates, dans du fuel ou dans du gazoil, d'une densité $\geq 0,7 \text{ g/cm}^3$ – câble A05RN-F, gris : pour utilisation dans de l'eau pure ou chargée ou dans des liquides légèrement corrosifs, d'une densité $\geq 0,7 \text{ g/cm}^3$ <ul style="list-style-type: none"> – câble en CM, noir : pour utilisation dans de l'eau, dans certains acides ou dans certaines lessives, d'une densité $\geq 0,8 \text{ g/cm}^3$ – câble en PTFE, blanc : pour utilisation dans tous les liquides dans lequel le flotteur en PP et le joint en FPM ou EPDM peuvent être utilisés, d'une densité $\geq 0,8 \text{ g/cm}^3$ 	
Longueur du câble de branchement	2 m, autres longueurs sur demande. A la commande, veuillez préciser le type de câble souhaité ainsi que sa longueur.	
Accessoires de montage (en option)	<ul style="list-style-type: none"> – lest extérieur en fonte d'acier pour utilisation dans des liquides d'une densité $\geq 0,7 \text{ g/cm}^3$ (à ne pas utiliser avec le câble en PTFE) – lest extérieur en acier inox 316 Ti pour utilisation dans des liquides d'une densité $\geq 0,7 \text{ g/cm}^3$ (à ne pas utiliser avec le câble en PTFE) – lest intérieur (incorporé dans le corps du flotteur) pour utilisation dans des liquides d'une densité comprise entre 0,95 et 1,05 g/cm^3 	

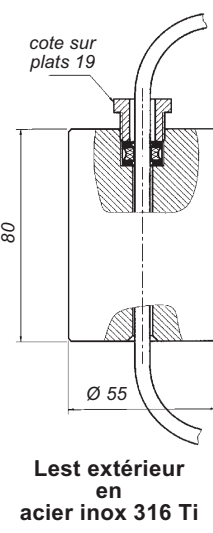
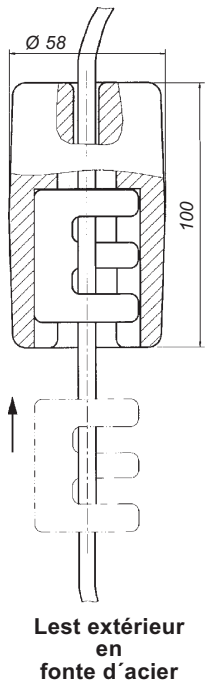


Comportement de l'interrupteur flottant dans un liquide d'une densité de 1 g/cm³



Commutation du contact



Accessoires de montage (en option) : lest extérieur en fonte d'acier ou en acier inox 316 Ti





Liste des différents interrupteurs flottants SSP ... et SPH ...

Modèles	Utilisation et câble	Température d'utilisation	Sigle VDE 	Certificat CEM 
	(1) = 3 x 0,75			
SSP 3/K/PVC	utilisation jusqu'à max. 250 V , câble en PVC, noir (1)	min. + 8°C max. + 60°C	oui	oui
SSP 1/K/PVC	utilisation avec courant faible , câble en PVC, noir (1)	min. + 8°C max. + 60°C	non	oui
SSP 3/K/RN	utilisation jusqu'à max. 250 V , câble A05RN-F, gris (1)	min. 0°C max. + 60°C	oui	oui
SSP 1/K/RN	utilisation avec courant faible , câble A05RN-F, gris (1)	min. 0°C max. + 60°C	non	oui
SSP/S3/K/SIL	utilisation jusqu'à max. 250 V , câble en silicone, rouge-brun (1)	min. 0°C max. + 85°C	non	oui
SSP/S1/K/SIL	utilisation avec courant faible , câble en silicone, rouge-brun (1)	min. 0°C max. + 85°C	non	oui
SSP/S3/K/CM	utilisation jusqu'à max. 250 V , câble en CM, noir (1)	min. 0°C max. + 85°C	non	oui
SSP/S1/K/CM	utilisation avec courant faible , câble en CM, noir (1)	min. 0°C max. + 85°C	non	oui
SPH 3/K/PVC	utilisation jusqu'à max. 250 V , câble en PVC, noir (1)	min. + 8°C max. + 60°C	non *	non *
SPH 1/K/PVC	utilisation avec courant faible , câble en PVC, noir (1)	min. + 8°C max. + 60°C	non	non *
SPH 3/K/RN	utilisation jusqu'à max. 250 V , câble A05RN-F, gris (1)	min. 0°C max. + 60°C	non *	non *
SPH 1/K/RN	utilisation avec courant faible , câble A05RN-F, gris (1)	min. 0°C max. + 60°C	non	non *
SPH/S3/K/SIL	utilisation jusqu'à max. 250 V , câble en silicone, rouge-brun (1)	min. 0°C max. + 85°C	non	non *
SPH/S1/K/SIL	utilisation avec courant faible , câble en silicone, rouge-brun (1)	min. 0°C max. + 85°C	non	non *
SPH/S3/K/CM	utilisation jusqu'à max. 250 V , câble en CM, noir (1)	min. 0°C max. + 85°C	non	non *
SPH/S1/K/CM	utilisation avec courant faible , câble en CM, noir (1)	min. 0°C max. + 85°C	non	non *

* Mêmes caractéristiques que celles des modèles SSP ... (à l'exception des dimensions du flotteur), cependant non soumis à la certification du VDE.

Liste des différents interrupteurs flottants SSX ...

Modèles	Utilisation et câble	Température d'utilisation	Sigle VDE	Certificat CEM
	(1) = 3 x 0,75			
SSX 3/K/PVC	utilisation jusqu'à max. 250 V , câble en PVC, noir (1)	min. + 8°C max. + 60°C	oui	oui
SSX 1/K/PVC	utilisation avec courant faible , câble en PVC, noir (1)	min. + 8°C max. + 60°C	non	oui
SSX 3/K/RN	utilisation jusqu'à max. 250 V , câble A05RN-F, gris (1)	min. 0°C max. + 60°C	oui	oui
SSX 1/K/RN	utilisation avec courant faible , câble A05RN-F, gris (1)	min. 0°C max. + 60°C	non	oui
SSX/S3/K/CM	utilisation jusqu'à max. 250 V , câble en CM, noir (1)	min. 0°C max. + 85°C	non	oui
SSX/S1/K/CM	utilisation avec courant faible , câble en CM, noir (1)	min. 0°C max. + 85°C	non	oui
SSX/S3/K/PTFE	utilisation jusqu'à max. 250 V , câble en PTFE, blanc (1)	min. 0°C max. + 85°C	non	oui
SSX/S1/K/PTFE	utilisation avec courant faible , câble en PTFE, blanc (1)	min. 0°C max. + 85°C	non	oui

Jola - Interrupteurs flottants FS ...

avec lest incorporé déterminant le point de commutation

Pour montage par le haut.

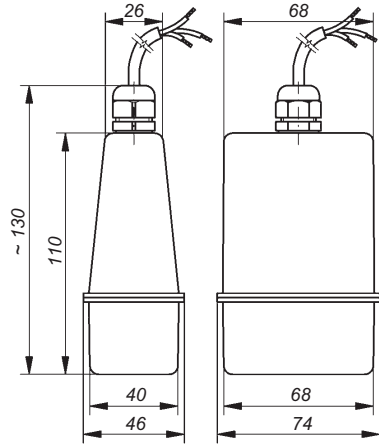
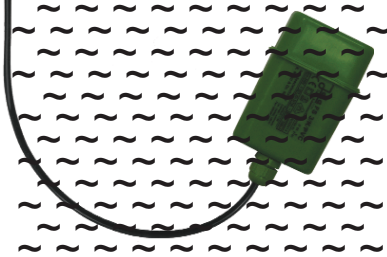
Les interrupteurs flottants FS ./K sont équipés d'un lest qui permet de régler le point de commutation à la hauteur voulue, évitant ainsi une fixation supplémentaire de l'interrupteur au niveau du point de commutation. Ce lest est conçu pour que lors de la montée du liquide, l'interrupteur flottant bascule et suive cette montée de liquide (voir schéma de principe de fonctionnement, page 1-1-12). Le mouvement de bascule déclenche le contact.

Ces appareils ne conviennent pas pour l'utilisation en régime turbulent (par ex. dans des cuves équipées d'agitateurs).

Caractéristiques techniques	FS 3/K/... FS/S3/K/...	FS 1/K/... FS/S1/K/...
Utilisation	normale	avec courant faible
Tension de commutation	entre AC/DC 24 V et AC/DC 250 V	entre AC/DC 1 V et AC/DC 42 V
Intensité de commutation	entre AC 20 mA et AC 3 (1) A ou entre DC 20 mA et DC 100 mA	entre AC 0,1 mA et AC 100 (50) mA ou entre DC 0,1 mA et DC 10 mA
Puissance de commutation	max. 350 VA	max. 4 VA
Élément électrique	microinterrupteur actionné par une bille métallique, inverseur à potentiel nul	
Option	—	incorporation de diodes (= variante 1) ou de résistances (= variante 2), voir page 1-1-31
Utilisation recommandée	—	avec un relais de protection JOLA, type KR ..
Matériau du flotteur	PP	
Matériau du joint	FPM ; sur demande : EPDM	
Degré de protection du flotteur	IP 68	
Température d'utilisation	voir tableau page 1-1-15	
Submersion maximale du flotteur	max. 10 m de colonne d'eau à + 20°C	
Possibilité d'utilisation	uniquement dans des liquides d'une densité comprise entre 0,95 et 1,05 g/cm³	
Câble de branchement	voir tableau page 1-1-15	
Domaines d'application du câble de branchement	<ul style="list-style-type: none"> — câble en PVC, noir : pour utilisation dans de l'eau pure ou chargée ou dans des liquides légèrement corrosifs — câble A05RN-F, gris : pour utilisation dans de l'eau pure ou chargée ou dans des liquides légèrement corrosifs — câble en silicone, rouge-brun : pour utilisation dans de l'eau ou dans certains autres liquides (résistance mécanique faible) — câble en CM, noir : pour utilisation dans de l'eau, dans certains acides ou dans certaines lessives 	
Longueur du câble de branchement	1 m, autres longueurs sur demande.	
	A la commande, veuillez préciser le type de câble souhaité ainsi que sa longueur.	

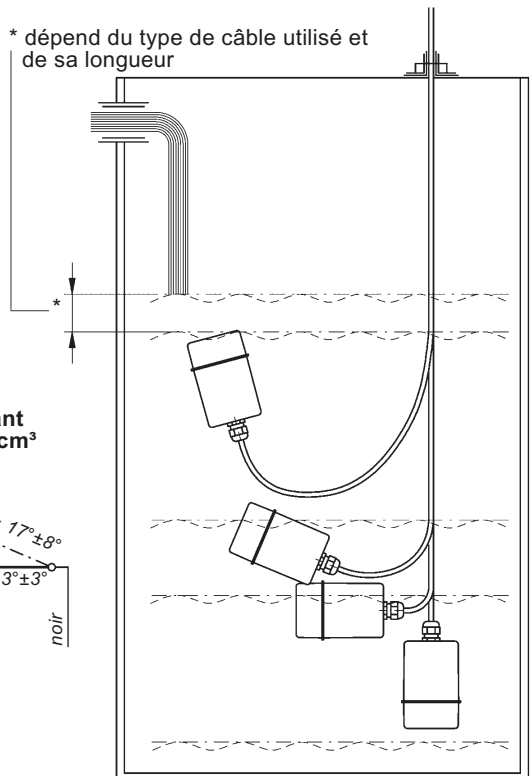
**Interrupteur flottant
FS 3/K/PVC**

(représentation d'un
fonctionnement optimal)



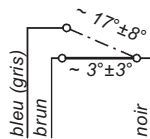
**Principe de fonctionnement
de l'interrupteur flottant FS ...**

(représentation d'un
fonctionnement optimal)



**Comportement de l'interrupteur flottant
dans un liquide d'une densité de 1 g/cm³**

*Commutation du
contact*



Jola - Interrupteurs flottants SSR ...

Pour montage par le côté.

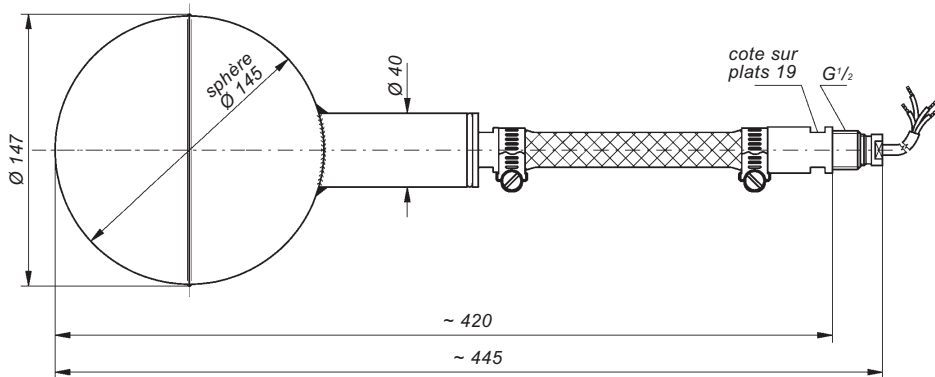
Pour que le contact puisse s'établir, le raccord fileté de montage de G^{1/2} doit être inséré dans un manchon fileté horizontal de G^{1/2}.

Ces appareils ne conviennent pas pour l'utilisation en régime turbulent (par ex. dans des cuves équipées d'agitateurs).

Caractéristiques techniques	SSR 3/K/... SSR/S3/K/...	SSR 1/K/... SSR/S1/K/...
Utilisation	normale	avec courant faible
Tension de commutation	entre AC/DC 24 V et AC/DC 250 V	entre AC/DC 1 V et AC/DC 42 V
Intensité de commutation	entre AC 20 mA et AC 3 (1) A ou entre DC 20 mA et DC 100 mA max. 350 VA	entre AC 0,1 mA et AC 100 (50) mA ou entre DC 0,1 mA et DC 10 mA max. 4 VA
Puissance de commutation		
Elément électrique	microrupteur actionné par une bille métallique, inverseur à potentiel nul	
Option	—	incorporation de diodes (= variante 1) ou de résistances (= variante 2), voir page 1-1-31
Utilisation recommandée	—	avec un relais de protection JOLA, type KR ..
Matériau du flotteur	acier inox 316 Ti	
Matériau du joint	PTFE	
Degré de protection de l'appareil	à l'intérieur du réservoir : IP 68, à l'extérieur du réservoir : IP 54	
Température d'utilisation	voir tableau page 1-1-16	
Submersion maximale du flotteur	max. 30 m de colonne d'eau à + 20°C	
Possibilité d'utilisation	dans des liquides d'une densité $\geq 0,7 \text{ g/cm}^3$	
Câble de branchement	voir tableau page 1-1-16. Le câble de branchement est inséré dans une gaine de protection en acier inox 316 Ti sur laquelle est fixé un raccord fileté de montage de G^{1/2}.	
Longueur du câble de branchement	2 m (à partir du raccord fileté de montage), autres longueurs sur demande. A la commande, veuillez préciser le type de câble souhaité ainsi que sa longueur.	
Option	étrier de garde en acier inox pour limiter le mouvement du flotteur	

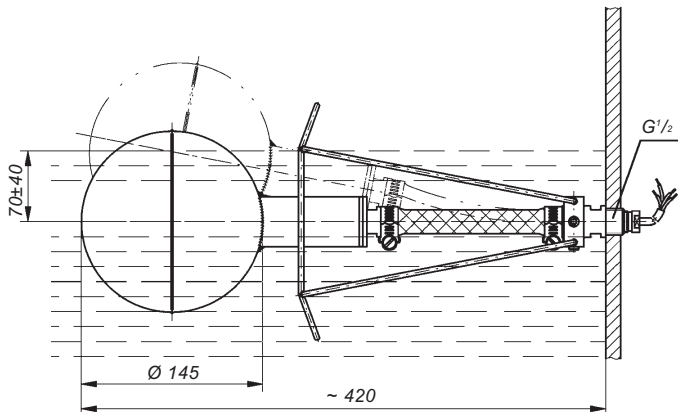
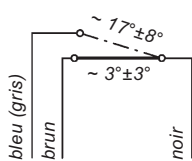


SSR 3/K/RN





Comportement de l'interrupteur flottant dans un liquide d'une densité de 1 g/cm^3 – représentation de l'interrupteur flottant SSR ... avec un étrier de garde en acier inox (option)



Commutation du contact



Liste des différents interrupteurs flottants FS ...

Modèles	Utilisation et câble	Température d'utilisation	Sigle VDE 	Certificat CEM 
	(1) = 3 x 0,75			
FS 3/K/PVC	utilisation jusqu'à max. 250 V , câble en PVC, noir (1)	min. + 8°C max. + 60°C	oui	oui
FS 1/K/PVC	utilisation avec courant faible , câble en PVC, noir (1)	min. + 8°C max. + 60°C	non	oui
FS 3/K/RN	utilisation jusqu'à max. 250 V , câble A05RN-F, gris (1)	min. 0°C max. + 60°C	oui	oui
FS 1/K/RN	utilisation avec courant faible , câble A05RN-F, gris (1)	min. 0°C max. + 60°C	non	oui
FS/S3/K/SIL	utilisation jusqu'à max. 250 V , câble en silicone, rouge-brun (1)	min. 0°C max. + 85°C	non	oui
FS/S1/K/SIL	utilisation avec courant faible , câble en silicone, rouge-brun (1)	min. 0°C max. + 85°C	non	oui
FS/S3/K/CM	utilisation jusqu'à max. 250 V , câble en CM, noir (1)	min. 0°C max. + 85°C	non	oui
FS/S1/K/CM	utilisation avec courant faible , câble en CM, noir (1)	min. 0°C max. + 85°C	non	oui

Liste des différents interrupteurs flottants SSR ...

Modèles	Utilisation et câble	Température d'utilisation	Sigle VDE 	Certificat CEM 
	(1) = 4 G 0,75			
SSR 3/K/RN	utilisation jusqu'à max. 250 V , câble H05RN-F, noir (1)	min. 0°C max. + 70°C	oui	oui
SSR 1/K/RN	utilisation avec courant faible , câble H05RN-F, noir (1)	min. 0°C max. + 70°C	non	oui
SSR/S3/K/SIL	utilisation jusqu'à max. 250 V , câble en silicone, rouge-brun (1)	min. 0°C max. + 85°C	non	oui
SSR/S1/K/SIL	utilisation avec courant faible , câble en silicone, rouge-brun (1)	min. 0°C max. + 85°C	non	oui

Jola - Interrupteurs flottants SS/PVDF 63/A ./K

Pour montage par le haut.

Pour que le contact puisse s'établir, le câble doit être fixé par un lest ou par un tube-guide, par exemple.

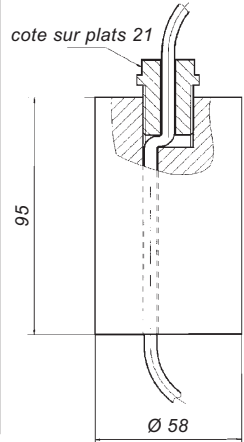
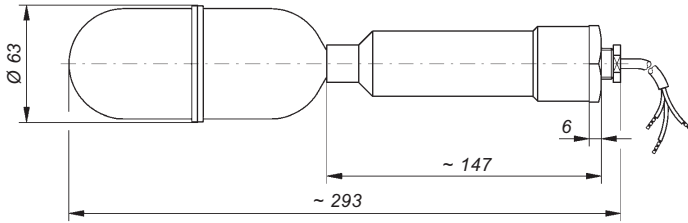
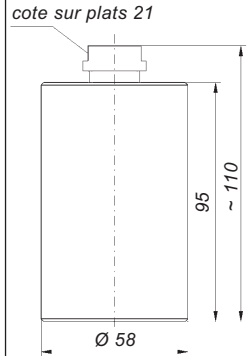
Ces appareils ne conviennent pas pour l'utilisation en régime turbulent (par ex. dans des cuves équipées d'agitateurs).

Caractéristiques techn.	SS/PVDF 63/A 3/K	SS/PVDF 63/A 1/K
Utilisation	normale	avec courant faible
Tension de commutation	entre AC/DC 24 V et AC/DC 250 V	entre AC/DC 1 V et AC/DC 42 V
Intensité de commutation	entre AC 20 mA et AC 3 (1) A ou entre DC 20 mA et DC 100 mA	entre AC 0,1 mA et AC 100 (50) mA ou entre DC 0,1 mA et DC 10 mA
Puissance de commutat.	max. 350 VA	max. 4 VA
Elément électrique	microrupteur actionné par une bille métallique, inverseur à potentiel nul	
Option	—	incorporation de diodes (= variante 1) ou de résistances (= variante 2), voir page 1-1-31
Utilisation conseillée	—	avec un relais de protection JOLA, type KR ..
Matériau du flotteur	PVDF	
Matériau des joints	FPM	
Degré de protection du flotteur	IP 68	
Température d'utilisation	entre 0°C et + 85°C	
Submersion maximale du flotteur	max. 10 m de colonne d'eau à + 20°C	
Possibilité d'utilisation	dans des liquides d'une densité $\geq 0,8 \text{ g/cm}^3$	
Câble de branchement	câble en PTFE, blanc, 3 x 0,75 mm ²	
Longueur du câble de branchement	2 m, autres longueurs sur demande. A la commande, veuillez préciser la longueur du câble.	
Accessoire de montage (en option)	lest en PVDF	



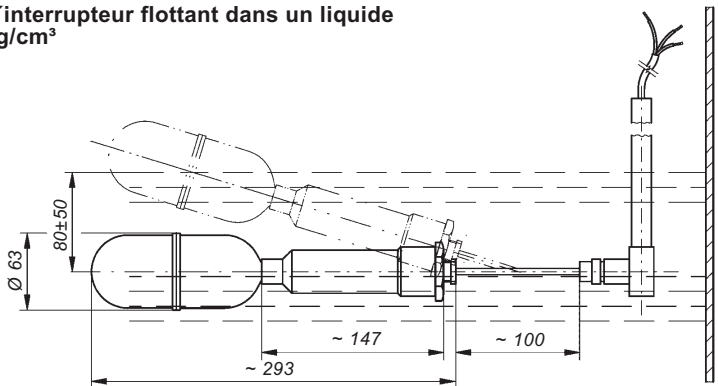
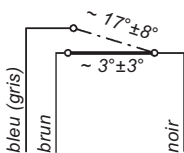
SS/PVDF 63/A .IK

Accessoire de montage
(en option) :
lest en PVDF



Comportement de l'interrupteur flottant dans un liquide
d'une densité de 1 g/cm³

Commutation
du contact



Jola - Interrupteurs flottants SS/PTFE 55/A .IK

Pour montage par le haut.

Pour que le contact puisse s'établir, le câble doit être fixé par un lest ou par un tube-guide, par exemple.

Ces appareils ne conviennent pas pour l'utilisation en régime turbulent (par ex. dans des cuves équipées d'agitateurs).

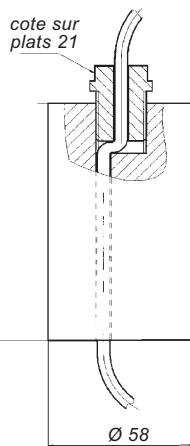
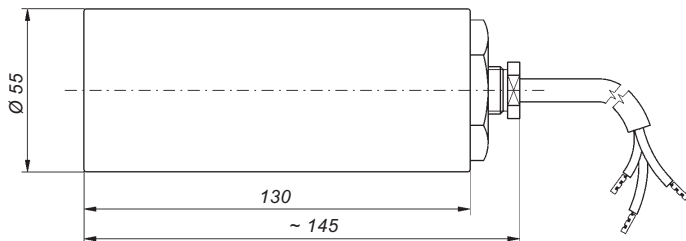
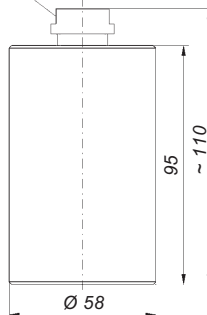
Caractéristiques techn.	SS/PTFE 55/A 3/K	SS/PTFE 55/A 1/K
Utilisation	normale	avec courant faible
Tension de commutation	entre AC/DC 24 V et AC/DC 250 V	entre AC/DC 1 V et AC/DC 42 V
Intensité de commutation	entre AC 20 mA et AC 3 (1) A ou entre DC 20 mA et DC 100 mA	entre AC 0,1 mA et AC 100 (50) mA ou entre DC 0,1 mA et DC 10 mA
Puissance de commutat.	max. 350 VA	max. 4 VA
Elément électrique	microrupteur actionné par une bille métallique, inverseur à potentiel nul	
Option	—	incorporation de diodes (= variante 1) ou de résistances (= variante 2), voir page 1-1-31
Utilisation conseillée	—	avec un relais de protection JOLA, type KR ..
Matériau du flotteur	PTFE	
Matériau des joints	FPM	
Degré de protection du flotteur	IP 68	
Température d'utilisation	entre 0°C et + 85°C	
Submersion maximale du flotteur	max. 3 m de colonne d'eau à + 20°C	
Possibilité d'utilisation	dans des liquides d'une densité $\geq 1,0 \text{ g/cm}^3$	
Câble de branchement	câble en PTFE, blanc, 3 x 0,75 mm ²	
Longueur du câble de branchement	2 m, autres longueurs sur demande. A la commande, veuillez préciser la longueur du câble.	
Accessoire de montage (en option)	lest en PTFE	



SS/PTFE 55/A .JK

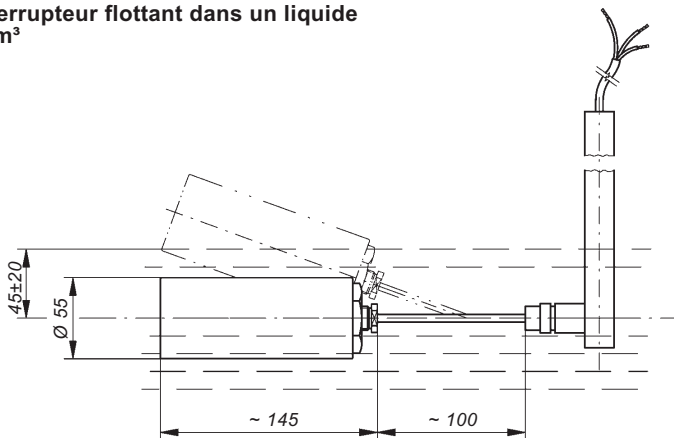
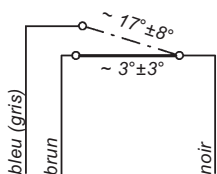
**Accessoire de montage
(en option) :
lest en PTFE**

cote sur plats 21



**Comportement de l'interrupteur flottant dans un liquide
d'une densité de 1 g/cm³**

*Commutation
du contact*



Jola- Interrupteurs flottants SS/PTFE 55/.K

Pour montage par le côté.

Pour que le contact puisse s'établir, le raccord fileté de montage de G^{1/2} (G2) doit être inséré dans un manchon fileté horizontal de G^{1/2} (G2).

Ces appareils ne conviennent pas pour l'utilisation en régime turbulent (par ex. dans des cuves équipées d'agitateurs).

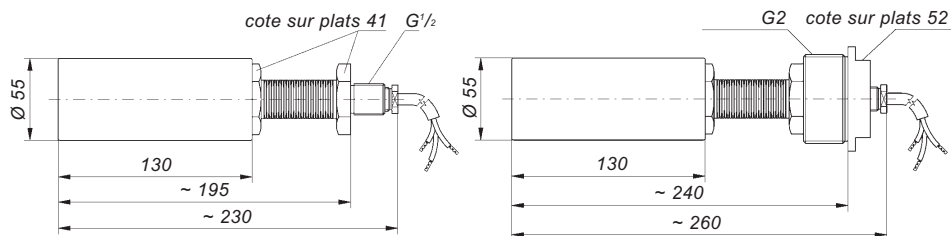
Caractéristiques techn.	SS/PTFE 55/3/K	SS/PTFE 55/1/K
Utilisation	normale	avec courant faible
Tension de commutation	entre AC/DC 24 V et AC/DC 250 V	entre AC/DC 1 V et AC/DC 42 V
Intensité de commutation	entre AC 20 mA et AC 3 (1) A ou entre DC 20 mA et DC 100 mA	entre AC 0,1 mA et AC 100 (50) mA ou entre DC 0,1 mA et DC 10 mA
Puissance de commutat.	max. 350 VA	max. 4 VA
Élément électrique	microrupteur actionné par une bille métallique, inverseur à potentiel nul	
Option	—	incorporation de diodes (= variante 1) ou de résistances (= variante 2), voir page 1-1-31
Utilisation conseillée	—	avec un relais de protection JOLA, type KR ..
Matériau du flotteur	PTFE	
Matériau des joints	FPM	
Degré de protection de l'appareil	à l'intérieur du réservoir : IP 68, à l'extérieur du réservoir : IP 54	
Température d'utilisation	entre 0°C et + 85°C	
Submersion maximale du flotteur	max. 1 m de colonne d'eau à + 20°C	
Possibilité d'utilisation	dans des liquides d'une densité $\geq 1,0 \text{ g/cm}^3$	
Câble de branchement	câble en PTFE, blanc, 3 x 0,75 mm ² . Le câble de branchement est inséré dans un soufflet de protection en PTFE sur lequel est fixé un raccord fileté de montage de G^{1/2} en PTFE.	
Longueur du câble de branchement	2 m (à partir du raccord fileté de montage), autres longueurs sur demande. A la commande, veuillez préciser la longueur du câble.	
Option	raccord fileté de montage de G2 à la place de G^{1/2} pour le montage de l'interrupteur flottant à partir de l'extérieur du réservoir	



SS/PTFE 55./JK

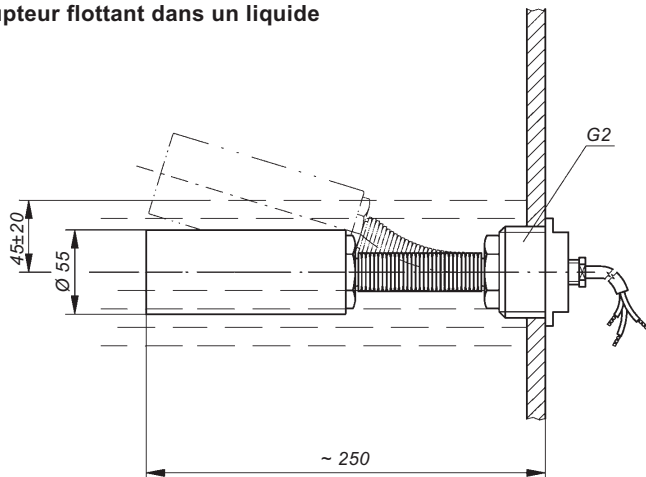
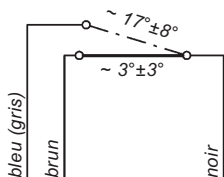


SS/PTFE 55./JK
avec raccord fileté de montage de G2 (option)



Comportement de l'interrupteur flottant dans un liquide d'une densité de 1 g/cm³

Commutation
du contact



Jola - Interrupteurs flottants SS/PTFE/B .K

Pour montage par le côté.

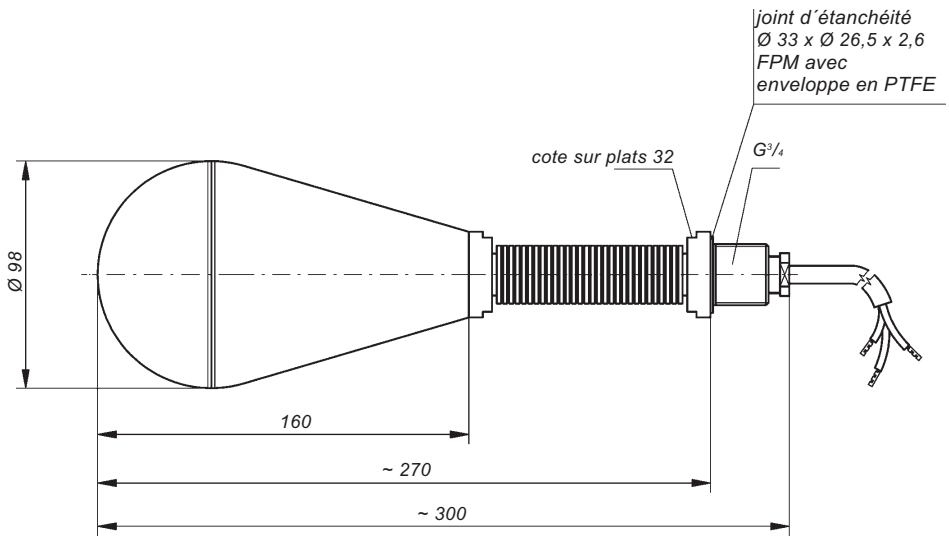
Pour que le contact puisse s'établir, le raccord fileté de montage de G^{3/4} doit être inséré dans un manchon fileté horizontal de G^{3/4}.

Ces appareils ne conviennent pas pour l'utilisation en régime turbulent (par ex. dans des cuves équipées d'agitateurs).

Caractéristiques techn.	SS/PTFE/B 3/K	SS/PTFE/B 1/K
Utilisation	normale	avec courant faible
Tension de commutation	entre AC/DC 24 V et AC/DC 250 V	entre AC/DC 1 V et AC/DC 42 V
Intensité de commutation	entre AC 20 mA et AC 3 (1) A ou entre DC 20 mA et DC 100 mA	entre AC 0,1 mA et AC 100 (50) mA ou entre DC 0,1 mA et DC 10 mA
Puissance de commutat.	max. 350 VA	max. 4 VA
Élément électrique	microrupteur actionné par une bille métallique, inverseur à potentiel nul	
Option	—	incorporation de diodes (= variante 1) ou de résistances (= variante 2), voir page 1-1-31
Utilisation conseillée	—	avec un relais de protection JOLA, type KR ..
Matériau du flotteur	PTFE	
Matériau des joints	FPM	
Degré de protection de l'appareil	à l'intérieur du réservoir : IP 68, à l'extérieur du réservoir : IP 54	
Température d'utilisation	entre 0°C et + 85°C	
Submersion maximale du flotteur	max. 1,5 m de colonne d'eau à + 20°C	
Possibilité d'utilisation	dans des liquides d'une densité $\geq 0,9 \text{ g/cm}^3$	
Câble de branchement	câble en PTFE, blanc, 3 x 0,75 mm ² . Le câble de branchement est inséré dans un soufflet de protection en PTFE sur lequel est fixé un raccord fileté de montage de G^{3/4} en PTFE.	
Longueur du câble de branchement	2 m (à partir du raccord fileté de montage), autres longueurs sur demande. A la commande, veuillez préciser la longueur du câble.	

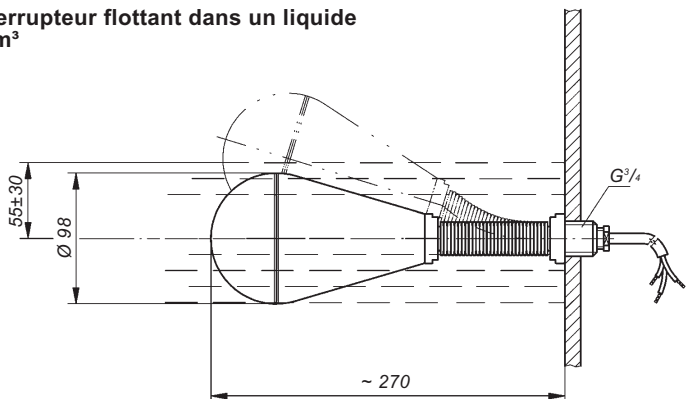
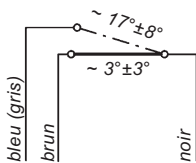


SS/PTFE/B .JK



Comportement de l'interrupteur flottant dans un liquide d'une densité de 1 g/cm³

Commutation
 du contact



Jola - Contrôleurs de niveau TSV/...

Pour l'indication du niveau minimum ou maximum d'un liquide.

Le tube sonde coulisse dans le boîtier de branchement et peut être ajusté sur toute sa longueur à n'importe quelle hauteur.



Ces appareils ne conviennent pas pour l'utilisation en régime turbulent (par ex. dans des cuves équipées d'agitateurs).

Caractéristiques techniques	TSV/PP/SSP .IK/...	TSV/E/SSP .IK/...
Matériau du tube sonde	PP	acier inox 316 Ti
Diamètre du tube sonde	12 mm	12 mm
Longueur du tube sonde	env. 500 mm, plus long sur demande	
Raccord fileté de montage	PP, G1	acier inox 316 Ti, G1
Boîtier de branchement	PP, A 307, 120 x 80 x 55 mm, degré de protection IP 54	
Position de montage	verticale	
Température d'utilisation	en fonction du type de câble utilisé, voir tableau page 1-1-9	
Résistance à la pression	pour utilisation sans pression	
Interrupteur flottant	SSP ... (voir pages 1-1-3, 1-1-4 et 1-1-9)	
Caractéristiques techniques des interrupteurs flottants	voir pages 1-1-3, 1-1-4 et 1-1-9	

. = à spécifier : 3 ou 1 (pour SSP 3/K ou SSP 1/K), voir page 1-1-3

... = à spécifier, voir tableau page 1-1-9

Jola - Interrupteurs immergés TS/O/...

pour la régulation automatique du niveau d'un liquide

Ces interrupteurs immergés sont recommandés pour une utilisation dans des réservoirs à fuel, dans des réservoirs à diesel pour groupes électrogènes de secours ou dans des réservoirs d'huile hydraulique, par exemple.

Ils ne conviennent pas pour une utilisation en régime turbulent (par exemple dans des cuves équipées d'agitateurs).

Exemple de fonctionnement : remplissage automatique d'un réservoir

L'interrupteur flottant inférieur suit la baisse de niveau de liquide jusqu'à son point le plus bas et actionne, en passant l'horizontale, le contacteur connecté.

La pompe se met en marche et le réservoir se remplit.

Lorsque l'interrupteur flottant supérieur atteint sa position maximale, le circuit de maintien du contacteur est coupé et l'alimentation en liquide arrêtée.



Caractéristiques techniques	TS/O/...
Matériau du tube sonde	PP
Diamètre du tube sonde	voir tableau ci-dessous
Longueur du tube sonde	selon les données du client
Raccord fileté de montage (sur demande)	PP ; bride de montage sur demande
Boîtier de branchement	PP, A 307, 120 x 80 x 55 mm, degré de protection IP 65, pour 12 bornes max. ; pour plus de 12 bornes : A 113, 160 x 160 x 90 mm, degré de protection IP 65
Position de montage	verticale
Température d'utilisation	selon le type de câble utilisé, voir tableau page 1-1-9
Résistance à la pression	pour utilisation sans pression
Interrupteurs flottants fixés	SSP ...
Caractéristiques techniques des interrupteurs flottants	voir pages 1-1-3 et suivantes

Modèles	Nombre d'interrupteurs flottants fixés	Interrupteurs flottants utilisés	Diamètre du tube sonde	Raccord fileté (sur demande)
TS/O/1 x SSP ...	1		16 mm	G1 ¹ / ₂ ou G2
TS/O/2 x SSP ...	2		20 mm	G2
TS/O/3 x SSP ...	3	SSP ...	25 mm	G2
TS/O/4 x SSP ...	4		25 mm	G2
TS/O/5 x SSP ...	5		25 mm	G2

... = à spécifier, voir tableau page 1-1-9

Sur demande :

- avec plus de 5 interrupteurs flottants fixés
- avec raccord fileté réglable

Réalisation d'après les cotes et points de commutation indiqués par le client (mesurés à partir du bas du tube sonde ou de la face d'étanchéité du raccord fileté de montage).

Lors d'un appel d'offre ou d'une commande, remplir le questionnaire page 1-1-29 ou 1-1-30.

Jola - Interrupteurs immergés TS/...

Pour l'asservissement automatique du niveau de liquides dans **des réservoirs ou puits**.

Ces interrupteurs immergés ne conviennent pas pour l'utilisation en régime turbulent (par exemple dans des cuves équipées d'agitateurs).

Fonctionnement :
voir exemple page 1-1-26.



TS/E/1 x SSR ... avec étrier de garde en acier inox pour limiter les mouvements du flotteur et avec câble sortant librement

Caractéristiques techn.	TS/PP/...	TS/G/...	TS/E/...	TS/PTFE/...
Matériau du tube sonde	PP	acier inox 316 Ti		PTFE
Diamètre du tube sonde	voir tableau page 1-1-28			
Longueur du tube sonde	selon les données du client			
Option : bride	sur demande, cependant en considérant les dimensions des interrupteurs flottants fixés			
Boîtier de branchement	PP, A 307, 120 x 80 x 55 mm, degré de protection IP 65, pour 9 bornes max.	fonte d'aluminium, A 119, 125 x 80 x 60 mm, degré de protection IP 65, pour 12 bornes max.	PP, A 307, 120 x 80 x 55 mm, degré de protection IP 65, pour 9 bornes max. pour plus de 9 ou 12 bornes : polyester, A 113, ou fonte d'aluminium, A 113b, chacun 160 x 160 x 90 mm, degré de protection IP 65 ; sur demande : avec câble sortant librement	
Position de montage	verticale			
Température d'utilisation	selon le type de câble utilisé, voir pages			
Résistance à la pression	1-1-10	1-1-10	1-1-16	1-1-21
Interrupteurs flottants fixés	pour utilisation sans pression			
Caractéristiques techniques des int. flot.	SSX ...	SSX ...	SSR ...	SS/PTFE 55/..K
	voir pages			
	1-1-7	1-1-7	1-1-13	1-1-21

Valable pour les pages 1-1-27 et 1-1-28 :

- = à spécifier, voir tableau page 1-1-10 ou 1-1-16
- = à spécifier : 3 ou 1 (pour ... 3/K ou ... 1/K), voir page 1-1-21

Sur demande **TS/PTFE/...** avec raccord fileté de montage de G2 pour le montage à partir de l'intérieur du réservoir (enlever le boîtier de branchement avant de procéder au montage).

Réalisation d'après les cotes et points de commutation indiqués par le client.

Lors d'un appel d'offre ou d'une commande, remplir le questionnaire page 1-1-29 ou 1-1-30.

Liste des différents modèles et caractéristiques techniques

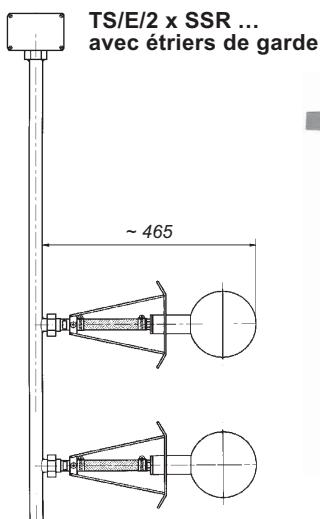
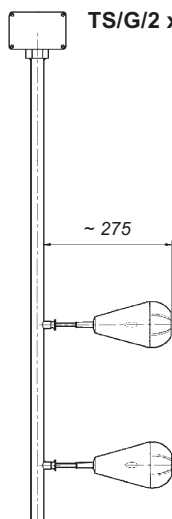
Références	Nombre d'int. flottants fixés	Interrupteurs flottants utilisés	Ø du tube sonde
TS/PP/1 x SSX ...	1	SSX ...	32 mm
TS/PP/2 x SSX ...	2		
TS/PP/3 x SSX ...	3		
TS/PP/4 x SSX ...	4		
TS/PP/5 x SSX ...	5		
TS/G/1 x SSX ...	1	SSX ...	28 mm
TS/G/2 x SSX ...	2		28 mm
TS/G/3 x SSX ...	3		34 mm
TS/G/4 x SSX ...	4		34 mm
TS/G/5 x SSX ...	5		34 mm
TS/E/1 x SSR ...	1	SSR ... avec étrier de garde	28 mm
TS/E/2 x SSR ...	2		28 mm
TS/E/3 x SSR ...	3		34 mm
TS/E/4 x SSR ...	4		34 mm
TS/E/5 x SSR ...	5		34 mm
TS/PTFE/1 x SS/PTFE 55./K	1	SS/PTFE 55./K	27 mm
TS/PTFE/2 x SS/PTFE 55./K	2		
TS/PTFE/3 x SS/PTFE 55./K	3		
TS/PTFE/4 x SS/PTFE 55./K	4		
TS/PTFE/5 x SS/PTFE 55./K	5		

Sur demande, avec plus de 5 interrupteurs flottants fixés.



TS/E/4 x SSR ...
avec étriers de garde

Exemples de réalisation :



TS/PTFE/2 x SS/PTFE 55./K
avec bride

Questionnaire à remplir pour un appel d'offre ou une commande d'interrupteurs immergés équipés d'un raccord fileté de montage ou d'une bride

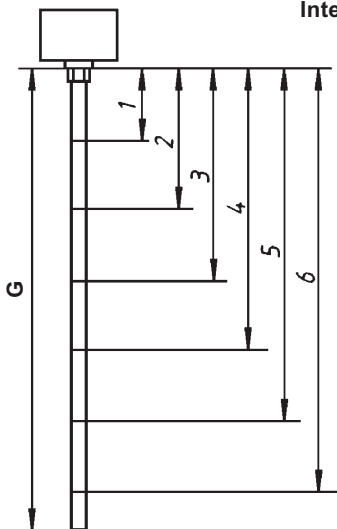
Fonctions de commutation souhaitées (indications max., min., marche / arrêt de la pompe ou ouverture / fermeture de l'électrovanne, remplissage ou vidange, protection contre la marche à vide ou le débordement) : _____

Dimensions du réservoir et conditions de montage (avec croquis éventuellement) : _____

Nature du liquide : _____ Densité : _____

Viscosité : _____ Température : _____ Pression de service : _____

Interrupteur immergé souhaité : TS/ _____



Avant de procéder à tous calculs, veuillez noter les remarques suivantes :

- à la montée du niveau de liquide, les interrupteurs flottants sont commutés **au-dessus de l'horizontale** (voir schémas pages 1-1-3 et suivantes) ;
- à la baisse du niveau de liquide, le point de commutation est situé **légèrement sous l'horizontale**.

	Interrupteur flottant souhaité	Cote mesurée à partir de la face d'étanchéité du raccord fileté ou de la bride, en mm	Fonction de commutation (p. ex. alarme haute, pompe "marche", pompe "arrêt", ...)	Fonctionnement du contact : à la montée (M) ou à la descente (D) du flotteur
1				
2				
3				
4				
5				
6				

Exécution spéciale souhaitée :

Questionnaire à remplir pour un appel d'offre ou une commande d'interrupteurs immergés sans raccord fileté de montage et sans bride

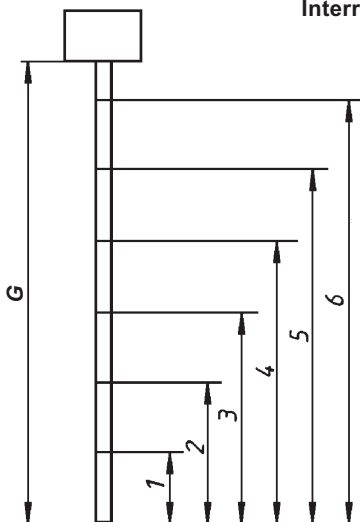
Fonctions de commutation souhaitées (indications max., min., marche / arrêt de la pompe ou ouverture / fermeture de l'électrovanne, remplissage ou vidange, protection contre la marche à vide ou le débordement) : _____

Dimensions du réservoir et conditions de montage (avec croquis éventuellement) : _____

Nature du liquide : _____ Densité : _____

Viscosité : _____ Température : _____ Pression de service : _____

Interrupteur immergé souhaité : TS/ _____



Avant de procéder à tous calculs, veuillez noter les remarques suivantes :

- à la montée du niveau de liquide, les interrupteurs flottants sont commutés **au-dessus de l'horizontale** (voir schémas pages 1-1-3 et suivantes) ;
- à la baisse du niveau de liquide, le point de commutation est situé **légèrement sous l'horizontale**.

	Interrupteur flottant souhaité	Cote mesurée à partir du bas du tube sonde, en mm	Fonction de commutation (p. ex. alarme haute, pompe "marche", pompe "arrêt", ...)	Fonctionnement du contact : à la montée (M) ou à la descente (D) du flotteur
1				
2				
3				
4				
5				
6				

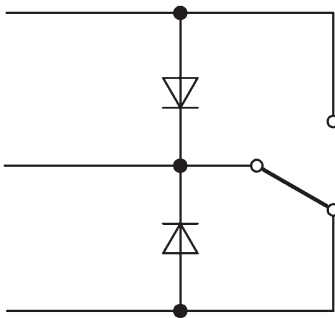
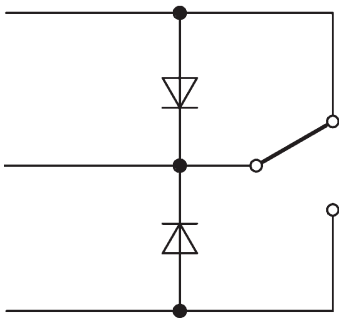
Exécution spéciale souhaitée :

Options pour les interrupteurs flottants 1/K/... :

incorporation de composants électroniques au niveau du microrupteur.

Variante 1 :

Deux (2) diodes du type 1N4004 ou équivalent



Variante 2 :

Deux (2) résistances R 1 et R 2, du type à couche métallique ou à couche de carbone, chacune supérieure ou égale à 2 kOhm, chaque P supérieure ou égale à 1/4 W

et

une (1) résistance R 3, du type à couche métallique ou à couche de carbone, supérieure ou égale à 330 Ohm, P supérieure ou égale à 1 W.

